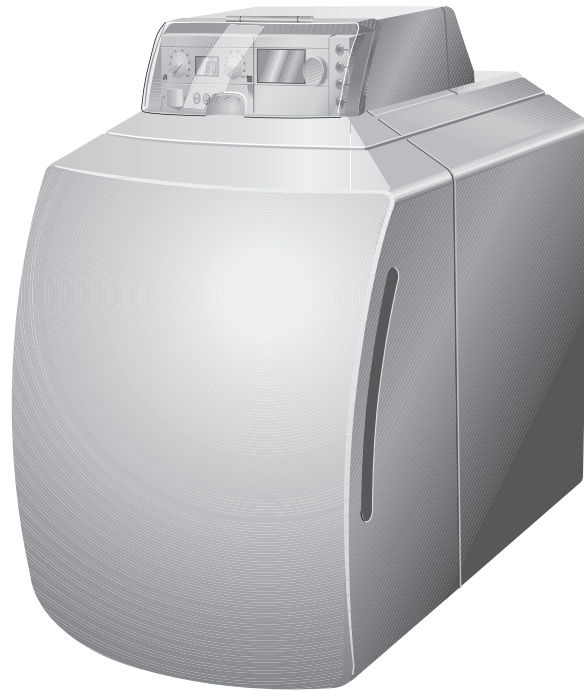


Manual de instruções para o proprietário

Suprapur-O

Caldeira de condensação a gás



6 720 807 482-00.2T

KUB 22...35 BE

6 720 807 484 (2013/03) PT

 **JUNKERS**
Grupo Bosch

Índice

| | | |
|----------|--|----------|
| 1 | Esclarecimento dos símbolos e indicações de segurança | 2 |
| 1.1 | Esclarecimento dos símbolos | 2 |
| 1.2 | Medidas de segurança | 3 |
| 2 | Informações sobre o produto | 4 |
| 2.1 | Utilização correta | 4 |
| 2.2 | Declaração de conformidade CE | 4 |
| 2.3 | Descrição do produto | 4 |
| 3 | Funcionamento da instalação de aquecimento | 4 |
| 3.1 | Ligar a instalação de aquecimento | 4 |
| 3.1.1 | Colocar o sistema de aquecimento em funcionamento através do aparelho de regulação e da unidade de comando | 4 |
| 3.2 | Desligar a instalação de aquecimento | 5 |
| 3.3 | Procedimento em caso de emergência | 5 |
| 3.4 | Verificar a pressão operacional e, se necessário, reabastecer com água de aquecimento e purgar o ar | 5 |
| 3.4.1 | Quando necessita de verificar a pressão operacional? | 5 |
| 3.4.2 | Verificar a pressão operacional | 5 |
| 3.4.3 | Reabastecer com água de aquecimento e purgar o ar | 6 |
| 3.5 | Indicações para o funcionamento | 6 |
| 3.6 | Por que motivo é importante efectuar uma manutenção regular? | 7 |
| 4 | Eliminar avarias | 7 |

1 Esclarecimento dos símbolos e indicações de segurança

1.1 Esclarecimento dos símbolos

Indicações de aviso



As indicações de aviso no texto são identificadas com um triângulo de aviso. Adicionalmente, as palavras identificativas indicam o tipo e a gravidade das consequências se as medidas de prevenção do perigo não forem respeitadas.

As seguintes palavras identificativas estão definidas e podem estar utilizadas no presente documento:

- **INDICAÇÃO** significa que podem ocorrer danos materiais.
- **CUIDADO** significa que podem provocar lesões ligeiras a médias.
- **AVISO** significa que podem provocar lesões graves ou mortais.
- **PERIGO** significa que podem provocar lesões graves a mortais.

Informações importantes



As informações importantes sem perigo para pessoas ou bens são assinaladas com o símbolo ao lado.

Outros símbolos

| Símbolo | Significado |
|---------|--|
| ▶ | Passo operacional |
| → | Referência num outro ponto no documento |
| • | Enumeração/Item de uma lista |
| – | Enumeração/Item de uma lista (2.º nível) |

Tab. 1

1.2 Medidas de segurança

Instalação e ajuste

- ▶ A instalação e o ajuste correctos do queimador e do aparelho de regulação são os requisitos para um funcionamento seguro e económico da caldeira.
- ▶ A instalação da caldeira apenas pode ser efectuada por um empresa especializada autorizada.
- ▶ Os tubos que conduzem os gases queimados não devem ser modificados.
- ▶ Os trabalhos electrotécnicos apenas devem ser realizados por electricistas qualificados.
- ▶ Não fechar nem reduzir as aberturas de ventilação e de purga do ar em portas, janelas e paredes. No caso de montagem de janelas vedadas, assegurar a entrada de ar de combustão.
- ▶ **Nunca fechar as válvulas de segurança!**
Durante o aquecimento, poderá sair água pela válvula de segurança do circuito de aquecimento e da tubagem de água quente.

Perigo em caso de odor a gases queimados

- ▶ Desligar a caldeira.
- ▶ Abrir janelas e portas.
- ▶ Avisar uma empresa especializada autorizada.

Em aparelhos com funcionamento em função do ar ambiente: perigo de intoxicação devido aos gases queimados e um fornecimento de ar de combustão insuficiente

- ▶ Assegurar o abastecimento de ar de combustão.
- ▶ Não feche nem reduza as aberturas de ventilação e de purga de ar em portas, janelas e paredes.
- ▶ Assegurar uma entrada de ar de aspiração suficiente também em aparelhos montados posteriormente, por exemplo, em ventiladores de saída de ar, bem como ventiladores de cozinha e aparelhos de ar condicionado com saída do ar para o exterior.
- ▶ Se o abastecimento de ar de combustão for insuficiente, o aparelho não deve ser colocado em funcionamento.

Perigo devido à fuga de gases queimados

- ▶ Certifique-se de que os tubos de gases queimados e as vedações não estão danificados.
- ▶ Operar a caldeira apenas com chaminés ou sistemas de gases queimados que, durante o funcionamento, forneçam a pressão manométrica necessária.

Perigo devido a materiais explosivos e facilmente inflamáveis

- ▶ Não devem ser armazenados nem utilizados materiais inflamáveis (papel, solventes, tintas, etc.) nas proximidades da caldeira.

Perigo devido a corrente eléctrica com a caldeira aberta

- ▶ Antes de abrir a caldeira:
desligar a tensão da rede em todos os pólos e proteger contra uma reactivação inadvertida. Não é suficiente desligar apenas o aparelho de regulação.

Perigo devido a curto-circuito

Para evitar curtos-circuitos:

- ▶ Utilizar apenas cablagens originais do fabricante.

Danos devido a erros de operação

Este aparelho não se destina à utilização por pessoas (incluindo crianças) com capacidades físicas, sensoriais ou mentais limitadas ou com pouca experiência e/ou pouco conhecimento, ao menos que sejam monitorizadas por uma pessoa responsável pela sua segurança ou tenham recebido instruções dessa pessoa sobre como utilizar a instalação.

Crianças devem ser monitorizadas para certificar que não brinquem com a instalação.

Inspeção e manutenção

- ▶ **Recomendação para o cliente:** celebrar um contrato de manutenção e inspecção, com inspecção anual e manutenção em função da necessidade, com uma empresa especializada autorizada.
- ▶ O proprietário é responsável pela segurança e pelo impacto ambiental da instalação de aquecimento.
- ▶ Utilizar apenas peças sobressalentes originais!



2 Informações sobre o produto

2.1 Utilização correta

A caldeira de aquecimento apenas pode ser utilizada para o aquecimento de água de aquecimento e para o aquecimento de água sanitária, por ex. para habitações unifamiliares ou multifamiliares.

2.2 Declaração de conformidade CE

Este produto está conforme, na construção e funcionamento, às directivas europeias, assim como aos requisitos nacionais suplementares. A conformidade é comprovada com a marcação CE.

Pode solicitar a declaração de conformidade do produto. Para tal, contacte o endereço no verso destas instruções.

2.3 Descrição do produto

A caldeira de aquecimento é uma caldeira de aquecimento de condensação a gásóleo para a combustão do gásóleo com regulação variável da temperatura da água da caldeira.

A caldeira de aquecimento é composta por:

- Aparelho de regulação
- Revestimento da caldeira
- Bloco da caldeira com isolamento térmico
- Queimador
- Sistema de permutador de calor

O aparelho de regulação monitoriza e controla todos os componentes eléctricos da caldeira de aquecimento.

O revestimento da caldeira impede as perdas de energia e serve como isolamento acústico.

O bloco da caldeira transmite à água de aquecimento o calor gerado pelo queimador. O isolamento térmico previne a perda de energia.

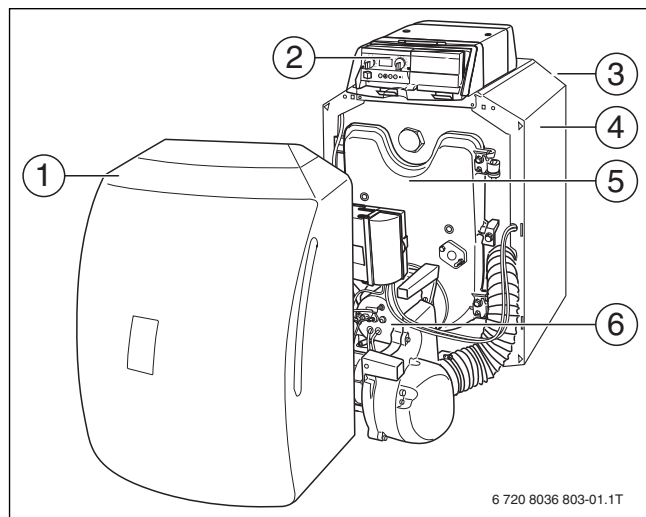


Fig. 1 Vista frontal

- [1] Cobertura do queimador
- [2] Aparelho de regulação
- [3] Sistema de permutador de calor
- [4] Revestimento da caldeira
- [5] Pannel da câmara de combustão
- [6] Queimador a gásóleo

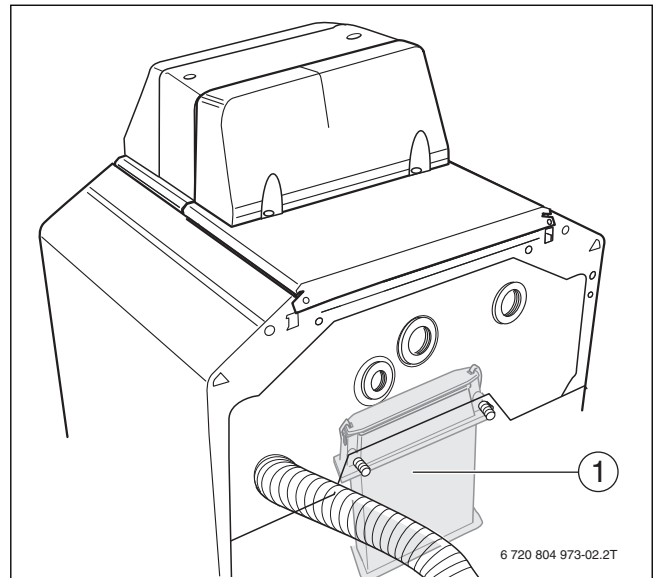


Fig. 2 Vista traseira (representação sem isolamento térmico)

- [1] Sistema de permutador de calor

3 Funcionamento da instalação de aquecimento

3.1 Ligar a instalação de aquecimento

Antes da activação, certifique-se de que

- a pressão de funcionamento é suficiente, que a alimentação de combustível está aberta no dispositivo principal de corte e que o interruptor de emergência do aquecimento está ligado.

3.1.1 Colocar o sistema de aquecimento em funcionamento através do aparelho de regulação e da unidade de comando

- ▶ Colocar ambos os interruptores rotativos no aparelho de regulação na posição "AUT" (modo automático). Nesta posição, a unidade de comando assume o controlo.

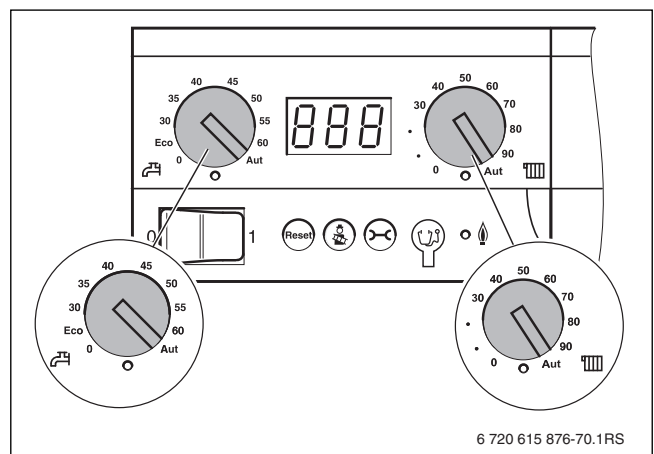


Fig. 3 Ajustar o aparelho de regulação

- ▶ Ligar o interruptor para ligar/desligar (posição I). O aparelho de regulação verifica o estado actual da instalação e o queimador entra também em funcionamento.

Quando a caldeira de aquecimento deteta um pedido de aquecimento, o programa de arranque é iniciado e o queimador é ativado após aprox. 30 seg. Ocorre um pedido de aquecimento quando a temperatura de aquecimento e da água é inferior ao valor ajustado. O LED abaixo do respectivo interruptor rotativo acende.

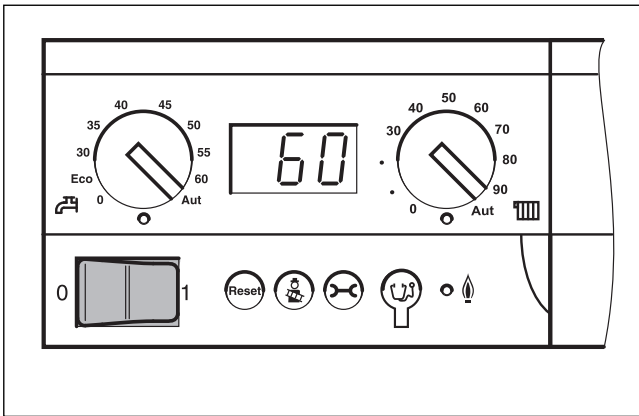


Fig. 4 Ligar a instalação de aquecimento

- ▶ Verificar ou ajustar as seguintes configurações na unidade de comando RC30/RC35:
 - Modo de funcionamento automático
 - Temperatura ambiente pretendida
 - Temperatura pretendida da água quente
 - Programa de aquecimento pretendido



Pode encontrar informações sobre a operação, por ex. ajuste das temperaturas, na documentação da unidade de comando.

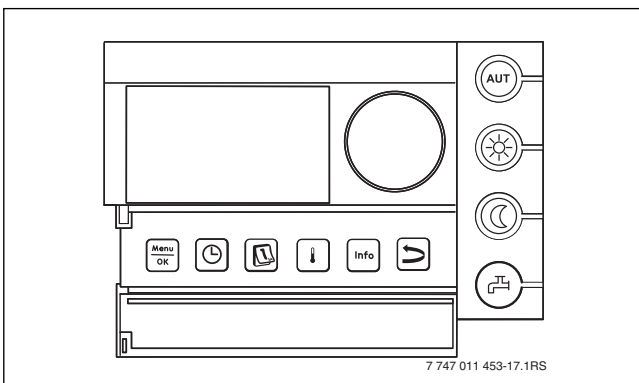


Fig. 5 Unidade de comando (por ex. RC30/RC35, com tampa aberta)

3.2 Desligar a instalação de aquecimento



INDICAÇÃO: Danos na instalação provocados pelo gelo! A instalação de aquecimento poderá congelar em caso de gelo se não estiver em funcionamento.

- ▶ Se possível, deixar a instalação de aquecimento constantemente ligada.
 - ▶ Drenar as tubagens de água de aquecimento e de água potável no ponto mais fundo, para proteger a instalação de aquecimento do congelamento.
 - ▶ Esvaziar o permutador de calor.
- ▶ Desligar o aparelho de regulação no interruptor para ligar/desligar (posição 0). Desta forma, a caldeira de aquecimento será desligada com todos os componentes (por ex. o queimador).
 - ▶ Fechar o dispositivo principal de corte do combustível.

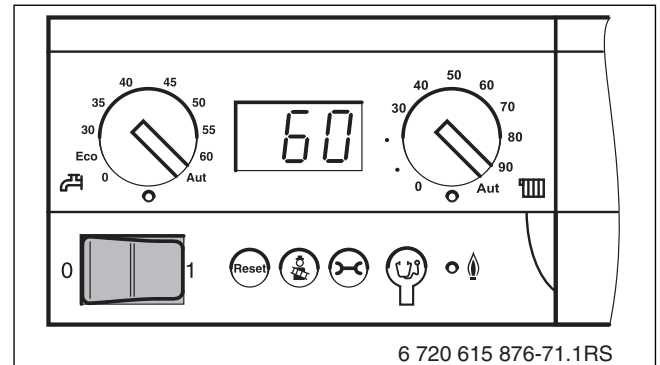


Fig. 6 Desligar a instalação de aquecimento

3.3 Procedimento em caso de emergência

Em caso de emergência, por ex. incêndio, proceda da seguinte forma:

- ▶ Nunca coloque a sua vida em perigo. A sua própria segurança está sempre em primeiro lugar.
- ▶ Fechar o dispositivo principal de corte do combustível.
- ▶ Desligar a instalação de aquecimento da corrente eléctrica através do interruptor de emergência do aquecimento ou do respectivo fusível principal.

3.4 Verificar a pressão operacional e, se necessário, reabastecer com água de aquecimento e purgar o ar

3.4.1 Quando necessita de verificar a pressão operacional?

A água de aquecimento recentemente introduzida no sistema perde bastante volume nos primeiros dias, pois a libertação de gás ainda é muito forte. Assim, formam-se bolhas de ar e a água de aquecimento começa a borbulhar.

- ▶ Inicialmente, verifique todos os dias a pressão operacional de instalações de aquecimento novas e, se necessário, reabasteça-as com água de aquecimento e purgue os radiadores.
- ▶ Posteriormente, verifique mensalmente a pressão de funcionamento, reabastecendo com água de aquecimento e purgando os radiadores quando necessário.

3.4.2 Verificar a pressão operacional

A empresa especializada em equipamento térmico ajustou o ponteiro vermelho do manómetro para a pressão operacional necessária (pelo menos, 1 bar de sobrepressão).

- ▶ Verificar se o ponteiro do manómetro está dentro da marcação verde.
- ▶ Se o ponteiro do manómetro não alcançar a marca verde, reabastecer com água de aquecimento.

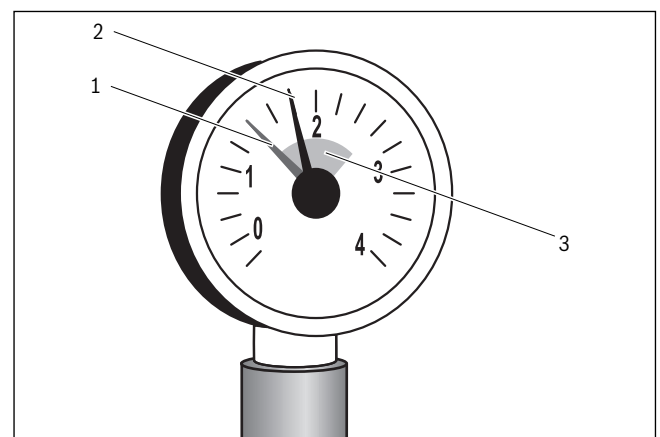


Fig. 7 Manómetro para instalações fechadas

- [1] Ponteiro vermelho
- [2] Ponteiro do manómetro
- [3] Marcação verde

3.4.3 Reabastecer com água de aquecimento e purgar o ar

Solicite à empresa especializada em equipamento térmico que lhe indique onde se situa, na sua instalação de aquecimento, a torneira E/D (torneira de enchimento e drenagem da caldeira) para reabastecer com água de aquecimento.



CUIDADO: Perigo para a saúde devido a impurezas na água potável!

- ▶ A empresa especializada em equipamento térmico deverá instruir sobre o modo de enchimento da instalação de aquecimento com água.



INDICAÇÃO: Danos na instalação provocados por tensões térmicas!

Se reabastecer a instalação de aquecimento enquanto esta estiver quente, as tensões térmicas podem provocar fissuras. A caldeira de aquecimento perde a estanqueidade.

- ▶ Encher a instalação de aquecimento apenas no estado frio (a temperatura de alimentação deve ser de, no máximo, 40 °C).



INDICAÇÃO: Danos na instalação devido a um reabastecimento frequente!

Se tiver de reabastecer frequentemente a instalação de aquecimento com água de aquecimento, esta poderá ser danificada devido à corrosão e formação de calcário, em função da qualidade da água.

- ▶ Perguntar à empresa especializada em equipamento térmico se a água local pode ser utilizada sem tratamento ou se esta tem de ser eventualmente tratada.
- ▶ Informe a empresa especializada em equipamento térmico sobre a frequência com que deve ser adicionada água para acrescentar.

- ▶ Encher lentamente o sistema de aquecimento através da válvula de enchimento disponibilizada pelo cliente. Durante este processo, observar a indicação (manómetro).
- ▶ Quando a pressão operacional pretendida for atingida, concluir o processo.



A caldeira de aquecimento e o permutador de calor devem ser purgados separadamente.

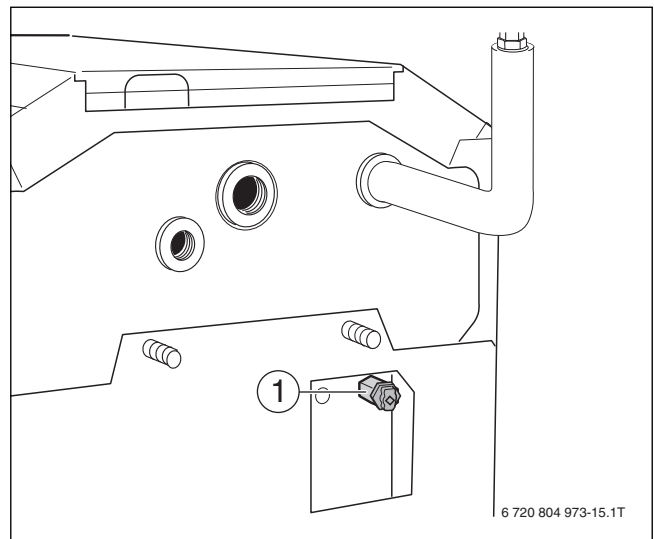


Fig. 8 Purgar o ar do permutador de calor

[1] Válvula de purga (veio de 4 lados de 5 mm) no permutador de calor

- ▶ Purgar o ar do permutador de calor através da válvula de purga, com a ajuda de uma chave de caixa. [1]



No caso da montagem de um conjunto de purga, a purga é efectuada automaticamente. Quando a pressão de funcionamento pretendida for atingida:

- ▶ Concluir o processo.

- ▶ Purgar a instalação de aquecimento através das válvulas de purga nos radiadores.
- ▶ Se a pressão de funcionamento descer devido à purga, reabastecer novamente com água.

3.5 Indicações para o funcionamento

O combustível correcto



INDICAÇÃO: Danos na instalação devido à utilização de um combustível errado!

- ▶ Utilizar apenas o combustível indicado.

Para um funcionamento da instalação de aquecimento sem problemas, é necessário utilizar o tipo e a qualidade de combustível correctos.

Solicite aconselhamento junto da sua empresa especializada em equipamento térmico, se pretender modificar a sua instalação de aquecimento para um outro tipo de combustível ou utilizar um combustível de especificação diferente.

Utilize apenas este combustível:

Carimbo/assinatura/data

Local de instalação



INDICAÇÃO: Danos na caldeira devido a ar de combustão poluído.

- ▶ Nunca utilize produtos de limpeza com cloro nem hidrocarbonetos hidrogenados (por ex. em embalagens sob pressão, solventes, produtos de limpeza, tintas e colas).
- ▶ Evite a acumulação de poeiras.



INDICAÇÃO: Danos na instalação devido a água.

- ▶ Em caso de risco elevado de inundação, desligar atempadamente a alimentação de combustível da caldeira de aquecimento e colocá-la fora de serviço (→ capítulo 3.2, página 5).
- ▶ Após a entrada de água, a instalação de aquecimento deve ser verificada por uma empresa especializada, antes de ser colocada novamente em funcionamento.
- ▶ Os acessórios, dispositivos de regulação e de comando que tenham estado em contacto com água devem ser substituídos por uma empresa especializada.

3.6 Por que motivo é importante efectuar uma manutenção regular?



INDICAÇÃO: Danos na instalação devido a limpeza e manutenção incorrectas ou insuficientes.

- ▶ Providenciar a inspecção, limpeza e manutenção anuais da instalação de aquecimento por uma empresa especializada.
- ▶ Recomendamos a celebração de um contrato de inspecção anual e de manutenção em função das necessidades.

Pelos seguintes motivos, as instalações de aquecimento devem ser submetidas a trabalhos regulares de manutenção:

- para obter um elevado rendimento da instalação de aquecimento e para utilizá-la de forma económica (com baixo consumo de combustível),
- para obter uma elevada segurança operacional,
- para manter um nível elevado de combustão ecológica.

4 Eliminar avarias

Em caso de avaria, o código de avaria é indicado no visor do aparelho de regulação de modo intermitente. A unidade de comando indica as avarias como mensagens de texto.

Existe uma avaria quando o visor está intermitente e não indica a temperatura actual da caldeira ou uma mensagem de funcionamento.

Exemplo: **6A** = o queimador não é ligado

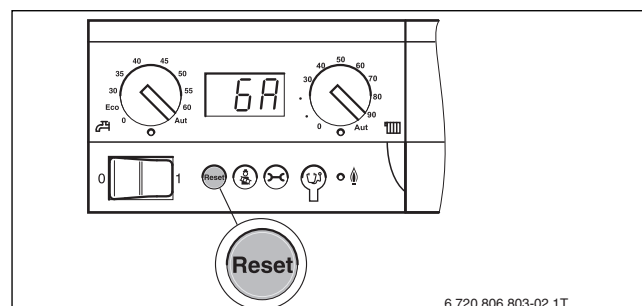


Fig. 9 Eliminar a avaria com a tecla "Reset"

- ▶ Premir a tecla **Reset** durante cerca de 5 seg., de modo a eliminar a avaria.

O visor indica **rE** enquanto a reposição está a ser efectuada. Apenas é possível efectuar um reset quando existe uma avaria intermitente.

Se o visor indicar em seguida uma mensagem de funcionamento normal, tal significa que a avaria foi eliminada. Se a avaria ocorrer novamente, repita a reposição duas ou três vezes.

**SERVIÇOS
PÓS-VENDA**

211 540 720

ou

808 234 212

Chamada local

Dias úteis: das 9h00 às 19h00



Bosch Termotecnologia SA
Av Infante D. Henrique
Lote 2E e 3E
1800 - 220 Lisboa

Tel.: 21 850 00 98
Fax: 21 850 01 61
www.junkers.pt