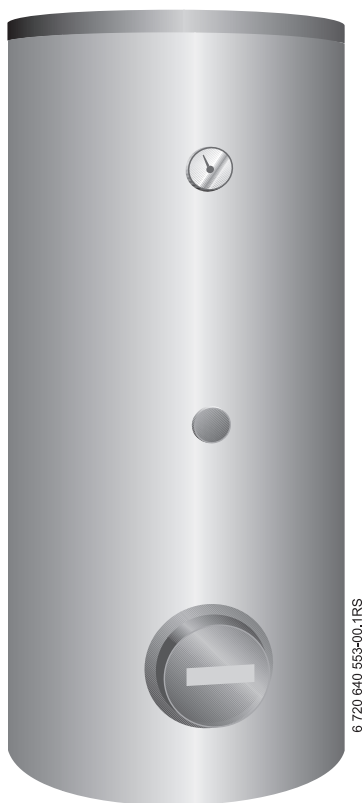


Instruções de instalação e de manutenção

Storacell

Acumulador de água quente



6 720 640 555-00.1RS

S75-750 ZB-solar

6 720 640 559 (2012/11) PT

 **JUNKERS**
Grupo Bosch


Índice


1	Esclarecimento dos símbolos e indicações de segurança	3
1.1	Esclarecimentos sobre a simbologia	3
1.2	Indicações de segurança	3
<hr/>		
2	Informações sobre o produto	3
2.1	Volume de fornecimento	3
2.2	Descrição do produto	4
2.3	Utilização correcta	4
2.4	Ferramentas, materiais e meios auxiliares	4
2.5	Dimensões e ligações	5
2.6	Dados técnicos	6
<hr/>		
3	Regulamentos	8
<hr/>		
4	Transporte	9
<hr/>		
5	Montagem	9
5.1	Instalação	9
5.1.1	Local de instalação	9
5.1.2	Instalar o acumulador de água quente	9
5.2	Esquema de ligação	10
5.2.1	Acumulador individual	10
5.2.2	Circuito paralelo	10
5.3	Montar o isolamento térmico	10
5.4	Ligação hidráulica	10
5.5	Montar o sensor da temperatura e ligar à rede eléctrica	11
5.6	Montagem da resistência eléctrica de apoio	11
<hr/>		
6	Colocação em funcionamento	12
6.1	Colocar o acumulador de água quente sanitária em funcionamento	12
6.2	Fornecimento de instruções ao proprietário por parte do fabricante da instalação	12
<hr/>		
7	Desactivação	12
7.1	Desactivar o acumulador de água quente	12
7.2	Drenar o acumulador de água quente em caso de perigo de congelamento	12
<hr/>		
8	Protecção ambiental/eliminação	12
<hr/>		
9	Inspecção e manutenção	13
9.1	Recomendação para o utilizador	13
9.2	Manutenção e reparação	13
9.2.1	Ânodo de magnésio	13
9.2.2	Esvaziar	13
9.2.3	Verificar o ânodo de magnésio	13
9.2.4	Descalcificação/limpeza	13
9.3	Voltar a colocar o acumulador de água quente em funcionamento após a manutenção	14

1 Esclarecimento dos símbolos e indicações de segurança

1.1 Esclarecimentos sobre a simbologia

Indicações de aviso


 As indicações de aviso no texto são identificadas por um triângulo de aviso com fundo cinzento e contornadas.

 Em caso de perigo devido a corrente, o sinal de exclamação no triângulo é substituído por um símbolo de raio.

As palavras identificativas no início de uma indicação de aviso indicam o tipo e a gravidade das consequências se as medidas de prevenção do perigo não forem respeitadas.

- **AVISO** significa que podem ocorrer danos materiais.
- **CUIDADO** significa que podem ocorrer ferimentos ligeiros a médios.
- **ATENÇÃO** significa que podem ocorrer ferimentos graves.
- **PERIGO** significa que podem ocorrer ferimentos potencialmente fatais.

Informações importantes

 As informações importantes sem perigos para pessoas ou bens materiais são assinaladas com o símbolo ao lado. Estas são delimitadas através de linhas acima e abaixo do texto.

Outros símbolos

Símbolo	Significado
▶	Passo operacional
→	Referência cruzada a outros pontos no documento ou a outros documentos
•	Enumeração/Item de uma lista
-	Enumeração/Item de uma lista (2.º nível)

Tab. 1

1.2 Indicações de segurança

Instalação, montagem

- ▶ **Perigo de incêndio devido a trabalhos de soldadura!** No caso de trabalhos de soldadura, tomar as medidas de protecção necessárias, pois o isolamento térmico é inflamável, p. ex., cobrir o isolamento térmico.
- ▶ Utilizar material de instalação com uma resistência térmica suficiente.
- ▶ Assegurar que apenas uma empresa especializada efectua os trabalhos eléctricos.

Função

- ▶ Cumprir estas instruções de montagem e de manutenção, de modo a garantir um funcionamento sem problemas.
- ▶ **Nunca fechar as válvulas de segurança.** Durante o aquecimento, poderá sair água pela válvula de segurança do acumulador de água quente.

Perigo devido a corrente eléctrica

- ▶ Assegurar que apenas uma empresa especializada efectua os trabalhos eléctricos.
- ▶ Antes da realização de trabalhos eléctricos, desligar da corrente todos os pólos da instalação de aquecimento e proteger contra uma reactivação inadvertida.
- ▶ Confirmar a ausência de tensão.

Perigo de queimadura nos pontos de consumo de água quente

- ▶ Durante o funcionamento do acumulador de água quente, as temperaturas podem exceder os 60 °C. Para limitar a temperatura de consumo para, no máximo, 60 °C, instalar uma misturadora térmica de água quente.

Aviso: gelo

O acumulador de água quente pode congelar em caso de perigo de formação de gelo.

- ▶ Recomendação: drenar o acumulador de água quente e a alimentação de água fria.

Utilização da resistência eléctrica para aquecimento

- ▶ Assegurar que apenas uma empresa especializada efectua os trabalhos eléctricos.
- ▶ Antes da realização de trabalhos eléctricos, desligar da corrente todos os pólos do sistema e proteger contra uma reactivação inadvertida.
- ▶ Confirmar a ausência de tensão.

Para a preservação da protecção contra corrosão e para o cumprimento dos regulamentos de segurança eléctrica durante o funcionamento com uma resistência eléctrica para aquecimento, ter em consideração os seguintes pontos:

- ▶ Não utilizar o acumulador de água quente com sistema eléctrico de aquecimento com ânodo inerte.
- ▶ Em instalações de aquecimento de água sanitária com tubagens em plástico, utilizar sempre uniões roscadas de metal.
- ▶ Não utilizar resistências eléctricas para aquecimento com roscas em plástico.
- ▶ Utilizar apenas resistências eléctricas para aquecimento isolados.
- ▶ Depois de concluída a instalação do acumulador, efectuar uma verificação do condutor de protecção conforme a IEC/EN 60335 e o regulamento eléctrico de baixa tensão (incluindo também uniões roscadas).

Manutenção

- ▶ **Recomendação para o cliente:** Celebrar um contrato de manutenção e auditoria com uma empresa especializada e autorizada. Realizar auditorias ao acumulador de água quente anualmente e, se necessário, solicitar a respectiva manutenção.
- ▶ Utilizar apenas peças de substituição originais.

2 Informações sobre o produto

2.1 Volume de fornecimento

As seguintes peças estão incluídas no volume de fornecimento do acumulador de água quente.

- Acumulador sobre palete
- Com o Storacell S750 ZB-solar: isolamento térmico completo, com documentação técnica para a montagem, embalado numa caixa de cartão

2.2 Descrição do produto

Os componentes principais do acumulador de água quente são:

- Reservatório de acumulação [8] com protecção anti-corrosão
A protecção catódica anti-corrosão é composta pelo vidro térmico higiénico [7] e por um ânodo de magnésio [12].
- Isolamento térmico [1], [2], [11]
O isolamento térmico reduz as perdas de calor.
No Storacell S75-500 ZB-solar, o isolamento térmico em espuma rígida de poliuretano isenta de CFC é aplicado directamente sobre o reservatório de acumulação.
No Storacell S750 ZB-solar, o isolamento térmico é revestido por uma película de PVC à base de espuma macia. A parte traseira possui um fecho de correr.
- Permutador térmico secundário de tubo plano [5]
O permutador térmico de tubo polido transfere a energia do circuito de aquecimento para a água sanitária no reservatório de acumulação. A água sanitária é aquecida uniformemente.
- Bainha de imersão [13] para o sensor da temperatura de água quente
A regulação solar liga-se e desliga-se com a ajuda do sensor da temperatura de água quente da instalação solar.
- Abertura de verificação [3]
A abertura de verificação possibilita o acesso para a manutenção e limpeza de acumulador de água quente.
- Termómetro [9]
O termómetro integrado indica a temperatura na área superior do reservatório.
- Tampa do revestimento [10]

- [1] Isolamento térmico
- [2] Elemento de isolamento térmico da abertura de verificação
- [3] Abertura de verificação
- [4] Cobertura da abertura de verificação
- [5] Permutador térmico secundário de tubo plano
- [6] Resistência eléctrica de apoio
- [7] Vidro térmico
- [8] Reservatório de acumulação
- [9] Termómetro
- [10] Tampa do revestimento
- [11] Elemento de isolamento térmico do ânodo de magnésio
- [12] Ânodo de magnésio
- [13] Bainha de imersão
- [14] Pés ajustáveis com parafusos de nivelamento

2.3 Utilização correcta

O acumulador de água quente Storacell S75-750 ZB-solar destina-se ao aquecimento e à acumulação de água sanitária.

Tenha em consideração os regulamentos, directivas e normas nacionais em vigor para a água sanitária.

Aquecer o acumulador de água quente apenas com líquido solar.

O acumulador de água quente pode ser equipado, a título opcional, com resistência eléctrica de apoio para aquecimento a partir do tamanho S120 ZB-solar. Em Espanha, não é permitido equipar o acumulador de água quente com resistência eléctrica de apoio para aquecimento em novas construções (→ Norma CTE, capítulo 3, página 8).

Qualquer outra utilização não está de acordo com as indicações. Não é assumida nenhuma responsabilidade por danos daí resultantes.

2.4 Ferramentas, materiais e meios auxiliares

Para a montagem e manutenção do acumulador de água quente, são necessárias ferramentas habitualmente utilizadas no ramo da instalação de gás e de água.

Além disso, convém ter:

- Carrinho de transporte com cinta de fixação
- Aspirador a seco/a húmido para a limpeza

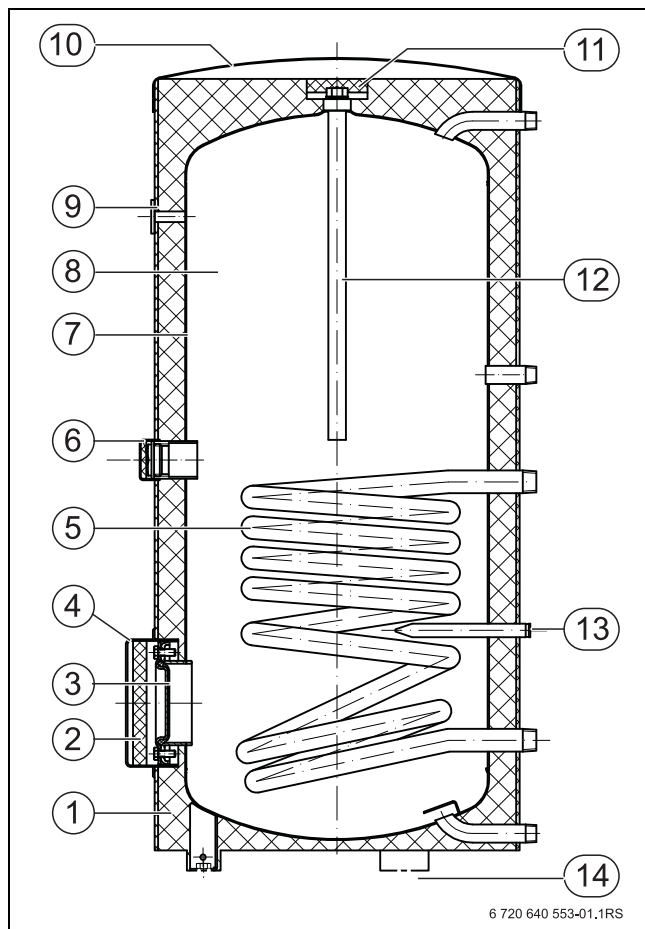


Fig. 1 Acumulador de água quente
Storacell S75-750 ZB-solar

2.5 Dimensões e ligações

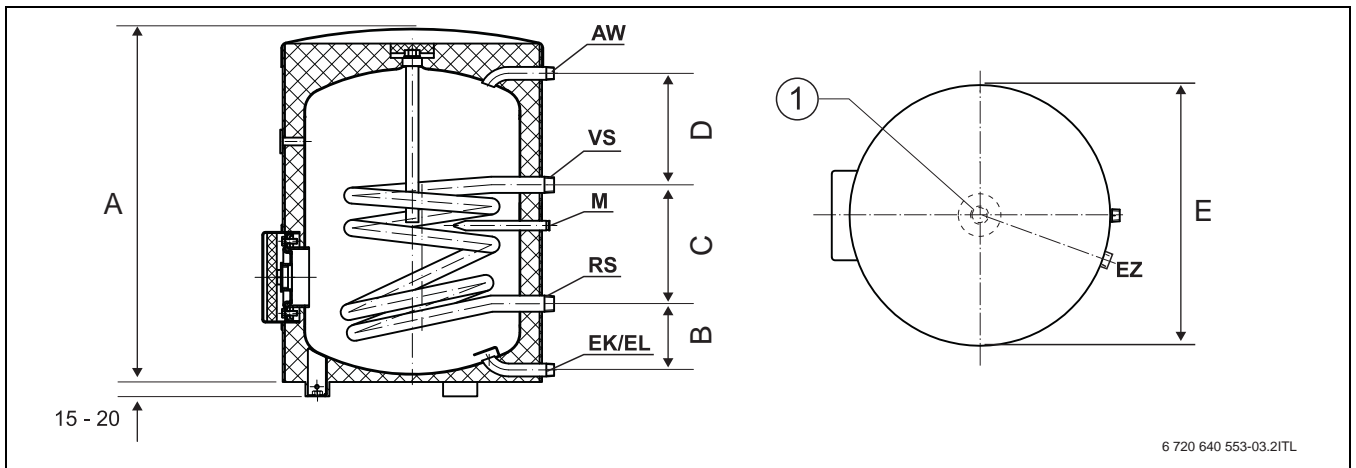


Fig. 2 Dimensões e ligações do Storacell S75-90 ZB-solar

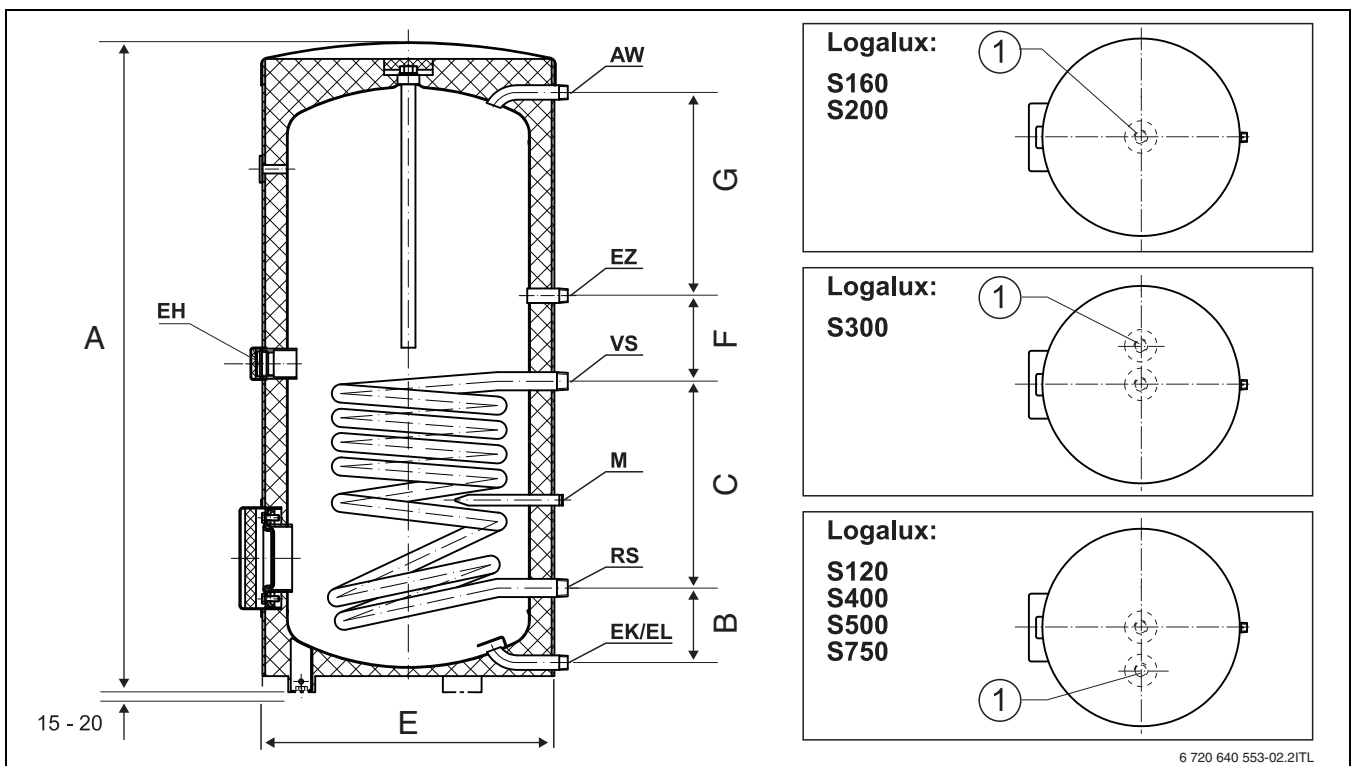


Fig. 3 Dimensões e ligações do Storacell S120-750 ZB-solar

- [1] Ânodo de magnésio ou ânodo inerte (acessório, opcional)
- [AW] Saída de água quente
- [EH] Resistência eléctrica de apoio para aquecimento
- [EK] Entrada de água fria
- [EL] Drenagem
- [EZ] Entrada da recirculação
- [M] Ponto de medição para o sensor da temperatura de água quente da instalação solar
- [RS] Retorno do acumulador de água quente
- [VS] Alimentação do acumulador de água quente

Informações sobre o produto

	A ¹⁾ [mm]	B [mm]	C [mm]	D [mm]	E [mm]	F [mm]	G [mm]
S75 ER(W)	675	138	248	172	540	—	—
S90 ER(W)	735	138	248	231,5	540	—	—
S120 ER(W)	922	138	248	—	540	75	344
S160 ER(W)	1172	138	383	—	540	158	376
S200 ER(W)	1432	138	383	—	540	323	471
S300 ER(W)	1794	164	454	—	600	292	725
S400 ER(W)	1591	165	463	—	700	217	626
S500 ER(W)	1921	165	553	—	700	327	756
S750 ER(W)	1910 ²⁾ 2050	188	785	—	750 ²⁾ 950	143	670

Tab. 2

1) Incl. tampa do revestimento, pés ajustáveis totalmente apertados. Ao rodar os pés ajustáveis, esta medida pode ser aumentada, no máximo, 13 mm..

2) Sem isolamento

2.6 Dados técnicos

Acumulador		S75 ZB-solar	S90 ZB-solar	S120 ZB-solar	S160 ZB-solar	S200 ZB-solar	S300 ZB-solar	S400 ZB-solar	S500 ZB-solar	S750 ZB-solar
Capacidade do acumulador	l	77	86	115	153	192	295	379	465	736
Altura mínima do local de instalação ¹⁾	mm	975	1035	1222	1472	1732	2094	1891	2221	2310
Saída de água quente (AW), entrada de água sanitária (EK) e drenagem (EL)	Pol.	R¾	R¾	R¾	R¾	R¾	R1	R1	R1	R1¼
Alimentação do acumulador (VS) e retorno do acumulador (RS)	mm	R1	R1	R1	R1	R1	R1	R1	R1	R1¼
Entrada da circulação (EZ)	Pol.	R¾	R¾	R¾	R¾	R¾	R¾	R¾	R¾	R1
Peso em vazio ²⁾	kg	37	39	44	56	63	98	115	129	219 ³⁾
Permutador térmico secundário de tubo plano:										
Capacidade do permutador térmico secundário	l	2,7	2,7	2,7	4,8	4,8	6,3	8,3	10,2	16,4
Superfície do permutador térmico secundário	m ²	0,4	0,4	0,4	0,69	0,69	0,92	1,21	1,48	2,37
Valores máximos admissíveis:										
Temperatura da água de aquecimento	°C	110								
Temperatura da água quente	°C	95								
Pressão operacional da água de aquecimento	bar	10								
Pressão operacional da água quente	bar	10								
Dados de potência:										
Valor característico do rendimento (permutador térmico secundário) conforme a norma DIN 4708, t _v = 90 °C	N _L	0,8	1,0	1,2	2,4	4,0	7,0	10,0	15,0	23,0
Potência contínua máxima (conforme a norma DIN 4708) com:										
t _v = 90 °C e t _{sp} = 45 °C	l/h	294	294	294	458	458	588	703	857	1205
t _v = 85 °C e t _{sp} = 60 °C	l/h	190	190	190	246	246	323	399	488	702
Potência máxima da superfície de aquecimento (conforme a norma DIN 4708) com:										
t _v = 90 °C e t _{sp} = 45 °C	kW	12,0	12,0	12,0	18,7	18,7	24,0	28,7	35,0	49,2
t _v = 85 °C e t _{sp} = 60 °C	kW	11,2	11,2	11,2	14,5	14,5	19,0	23,5	28,7	41,3
Potência contínua disponível com Δt 45 K	kWh/24h	1,2	1,3	1,6	1,9	2,2	2,7	2,8	3,0	3,3

Tab. 3 Dimensões e dados técnicos

1) Altura mínima do local de instalação para a substituição do ânodo de magnésio.

2) Sem conteúdo, incl. embalagem.

3) Sem isolamento

[t_{sp}] Temperatura do acumulador

[t_v] Temperatura de alimentação

Potência contínua de água quente

- As potências contínuas indicadas dizem respeito a:
 - uma temperatura de alimentação de 90 °C,
 - uma temperatura de saída de 45 °C,
 - uma temperatura de entrada de água fria de 10 °C com a potência máxima de carga do acumulador (potência máxima de carga do acumulador do aparelho de aquecimento, pelo menos, equivalente à potência máxima da superfície de aquecimento do acumulador).
- Uma diminuição da quantidade de água de circulação indicada, da potência de carga do acumulador ou da temperatura de alimentação provoca uma diminuição da potência contínua, assim como do valor característico de rendimento (N_L).

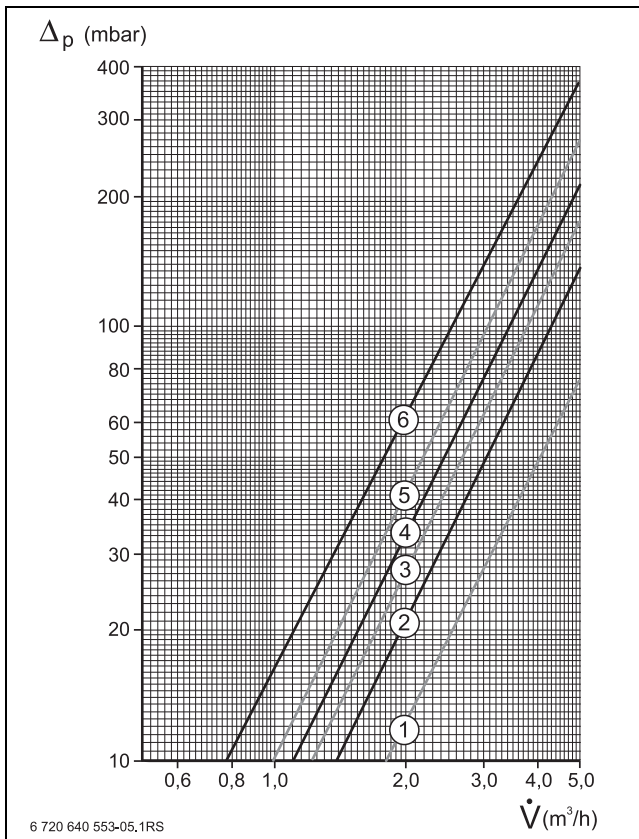


Fig. 4

- [1] S75/90/120 ZB-solar
- [2] S160/200 ZB-solar
- [3] S300 ZB-solar
- [4] S400 ZB-solar
- [5] S500 ZB-solar
- [6] S750 ZB-solar
- [Δp] Perda de pressão
- [V] Quantidade de água quente



As perdas de pressão provocadas pela rede não foram consideradas no diagrama.

3 Regulamentos

Normas e directivas



Dependendo do local de instalação (p. ex. em vários países ou regiões), podem existir requisitos complementares ou outros regulamentos em vigor (p. ex. requisitos relativos à ligação à rede).

- Ter em consideração os regulamentos, directivas e normas em vigor no país e na região (p. ex. da empresa fornecedora de electricidade) aquando da instalação e do funcionamento do acumulador de água quente e do adaptador eléctrico para aquecimento.



Em Espanha, não é permitido equipar o acumulador de água quente com o adaptador eléctrico para aquecimento em novas construções (→ Norma CTE, ver abaixo). Pode utilizar o adaptador eléctrico para aquecimento durante trabalhos de reconstrução ou restauração.

Em Portugal, é permitido equipar o acumulador de água quente com um adaptador eléctrico para aquecimento.

Normas e regulamentos		
Instalação de sistemas térmicos de energia solar	Ligação eléctrica	Montagem e equipamento do aquecedor de água sanitária (acumulador)
EN 12976: Instalações solares térmicas e seus componentes (unidades pré-fabricadas) ENV 12977: Instalações térmicas de energia solar e seus componentes (equipamento definido pelo utilizador)	EN 60 335-1 EN 50106 Regulamento de Segurança de Utilização de Energia Eléctrica Portaria nº 949-A/2006Decreto-Lei nº 226/2005	CTE (03/2006) para Espanha: Código Técnico de la Edificación, Documento Básico HE, HE 4 Contribución solar mínima de agua caliente sanitaria

Tab. 4 Regulamentos técnicos para a instalação de acumuladores de água quente (selecção)

4 Transporte



AVISO: Perigo de ferimentos devido ao transporte de cargas pesadas e a uma fixação incorrecta durante o transporte!

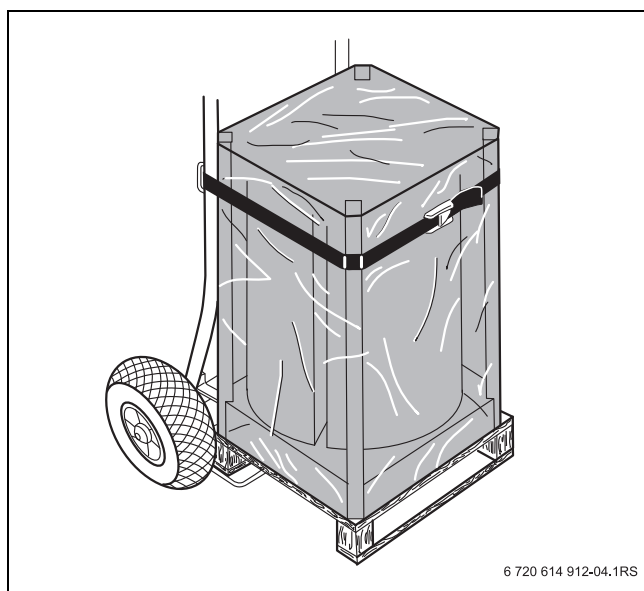
- ▶ Utilizar meios de transporte adequados, p. ex. um carrinho de transporte com cinta de fixação.
- ▶ Fixe o material a transportar de modo a que este não caia.



Transportar o acumulador de água quente até ao local de instalação, se possível completamente embalado. Assim, este estará protegido para o transporte.

No caso de transportar o acumulador de água quente não embalado, utilizar uma rede de transporte. Proteger as ligações de danos.

- ▶ Colocar o carrinho de transporte na parte traseira do acumulador de água quente embalado.
- ▶ Fixar o acumulador de água quente ao carrinho de transporte com uma cinta de fixação.



6 720 614 912-04.1RS

Fig. 5 Proteger o acumulador de água quente para o transporte

- ▶ Transportar o acumulador de água quente para o local de instalação.
- ▶ Eliminar o material de embalagem de forma ecológica.
- ▶ Retirar o acumulador de água quente da palete, elevar e colocar no local de instalação.

5 Montagem

O acumulador de água quente é fornecido na sua totalidade. No Storacell S750 ZB-solar terá de montar apenas o isolamento térmico. O isolamento térmico e a documentação técnica para a montagem estão ambos embalados numa caixa de cartão.

5.1 Instalação

5.1.1 Local de instalação



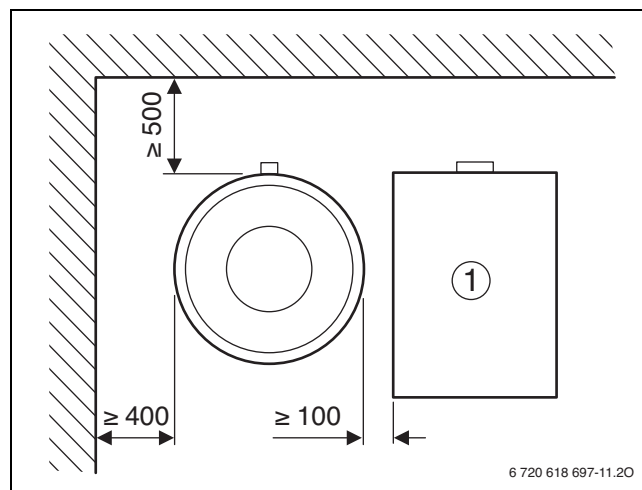
INDICAÇÃO: Danos na instalação devido à formação de gelo!

- ▶ Instalar o acumulador de água quente num local protegido do gelo.



Para a substituição do ânodo de magnésio e da resistência eléctrica para aquecimento (em trabalhos de manutenção) é necessário um espaço livre suficiente em cima e à frente do acumulador de água quente.

- ▶ Respeitar a altura mínima e as distâncias mínimas em relação à parede no local de instalação (→ tabela 3, página 6 e figura 6).



6 720 618 697-11.2O

Fig. 6 Distâncias mínimas em relação à parede (em mm)

[1] Aparelho adjacente

5.1.2 Instalar o acumulador de água quente

- ▶ Colocar o acumulador de água quente sobre uma superfície plana e estável.
- ▶ Manter as distâncias mínimas em relação à parede.
- ▶ Alinhar o acumulador de água quente sanitária na vertical, se necessário, colocar por baixo traves de chapa.

Ao instalar o acumulador de água quente em espaços húmidos:

- ▶ Colocar o acumulador de água quente sobre uma plataforma.

5.2 Esquema de ligação

5.2.1 Acumulador individual

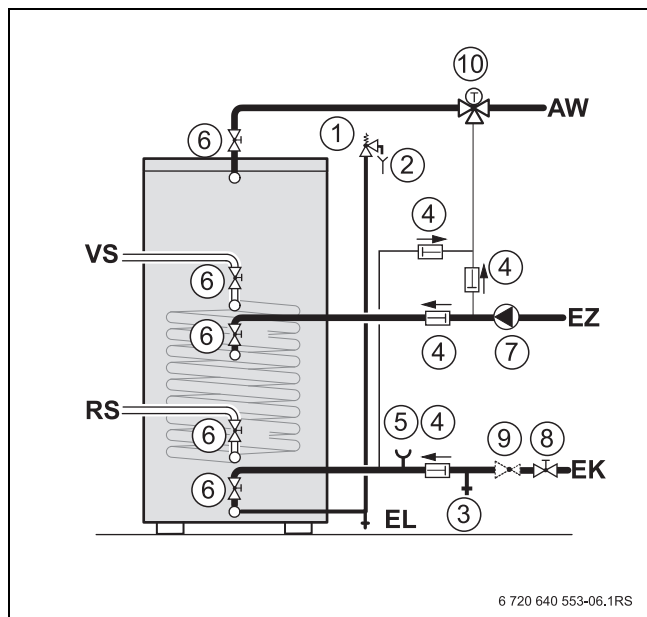


Fig. 7 Diagrama do esquema de ligação para acumulador individual

5.2.2 Circuito paralelo



Circuito paralelo:

- ▶ Ligar o acumulador de água quente na diagonal nos lados do aquecimento e água sanitária. Isto permite compensar as diversas perdas de pressão.
- ▶ Ligar apenas um sensor da temperatura do acumulador.

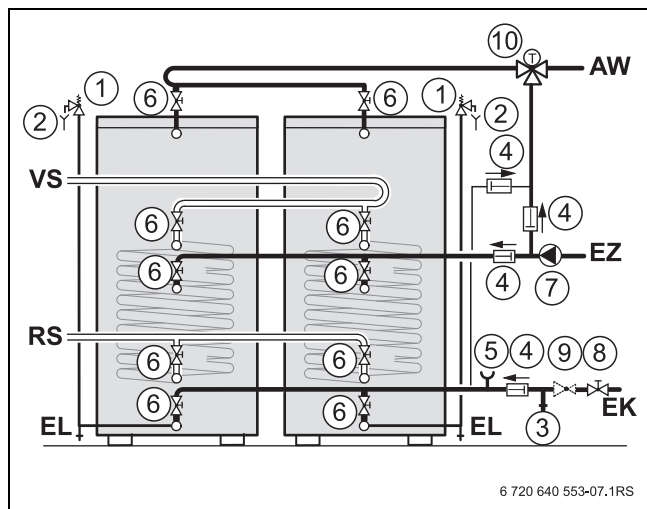


Fig. 8 Diagrama do esquema de ligação para circuito paralelo

Legenda da figura 7 e da figura 8:

- [1] Válvula de segurança
- [2] Ponto de drenagem
- [3] Válvula de inspeção
- [4] Válvula de retenção
- [5] Bocal do manómetro
- [6] Válvula
- [7] Bomba de circulação
- [8] Válvula de corte (no local de instalação)
- [9] Redutor da pressão (se necessário, acessório)
- [10] Misturadora térmica para água quente
- [AW] Saída de água quente
- [EL] Drenagem
- [EK] Entrada de água fria
- [EZ] Entrada da recirculação
- [RS] Retorno do acumulador de água quente
- [VS] Alimentação do acumulador de água quente

5.3 Montar o isolamento térmico



Em acumuladores de água quente do tamanho S75-500 ZB-solar, o isolamento térmico é aplicado directamente no reservatório de acumulação.

Montar o isolamento térmico no Storacell S750 ZB-solar

- ▶ Montar o isolamento térmico de acordo com as instruções do fabricante (→ documentação técnica na embalagem do isolamento térmico).

5.4 Ligação hidráulica



PERIGO: Perigo de incêndio devido a trabalhos de soldadura!

- ▶ Se possível, executar os trabalhos de soldadura no acumulador de água quente Storacell S750 ZB-solar antes da montagem do isolamento térmico.
- ▶ No caso de trabalhos de soldadura, tomar as medidas de protecção necessárias, pois o isolamento térmico é inflamável, p. ex., cobrir o isolamento térmico.
- ▶ Verificar a integridade do isolamento depois dos trabalhos.



AVISO: Risco para a saúde devido a água com impurezas!

A realização de trabalhos de montagem sem as medidas de higiene necessárias pode provocar a contaminação da água sanitária.

- ▶ Instalar e equipar o acumulador de água quente de forma higiénica e de acordo com as normas e directivas nacionais em vigor.
- ▶ Depois da montagem, lavar o acumulador de água quente e as tubagens com água sanitária.

INDICAÇÃO: Danos na instalação devido a peças de ligação incorrectas!

- ▶ Em instalações de aquecimento de água sanitária com tubagens em plástico, utilizar sempre uniões roscadas de metal.
- ▶ Ao utilizar uma resistência eléctrica para aquecimento: Depois de concluída a instalação do acumulador, efectuar uma verificação do condutor de protecção conforme IEC/EN 60335 e regulamento Português (incluir também uniões roscadas).

INDICAÇÃO: Danos na instalação devido a material de instalação incorrecto!

- ▶ Utilizar material de instalação com uma resistência térmica suficiente.

- ▶ Ligar a alimentação e retorno do sistema de energia solar às ligações correspondentes (→ figura 2 e figura 3, página 5).
- ▶ Dimensionar todas as tubagens de ligação no acumulador como uniões roscadas, se necessário, com uma válvula de corte.
- ▶ Montar a válvula de ventilação e de purga na tubagem de água quente antes da válvula de corte.
- ▶ Montar um tubo de drenagem na ligação inferior do acumulador.

AVISO: Queimaduras devido a água quente!
No funcionamento a energia solar, a temperatura de água quente pode atingir os 90 °C.

- ▶ Para limitar a temperatura de consumo para, no máximo, 60 °C, instalar uma misturadora térmica de água quente.

- ▶ Montar uma misturadora térmica de água quente na alimentação do acumulador de água quente.
- ▶ Para assegurar a remoção de impurezas, não montar tubos curvos na tubagem de drenagem.
- ▶ Montar os tubos de ligação sem provocar esforço.
- ▶ Conectar todas as ligações do acumulador não utilizadas.

Válvula de segurança (no local de instalação)

- ▶ No local de instalação, instalar uma válvula de segurança certificada e aprovada para água sanitária na tubagem de água fria. Ter em atenção as instruções de instalação da válvula de segurança. A abertura de pressão (pressão de accionamento) da válvula de segurança não pode exceder a pressão operacional permitida do acumulador de água quente (→ placa de características ou capítulo 2.6, página 6).
- ▶ Colocar uma placa de aviso na válvula de segurança com a seguinte inscrição: "Não fechar a tubagem de descarga". Por motivos de segurança, pode sair água durante o aquecimento".
- ▶ Dispor a secção transversal da tubagem de descarga, de modo a que corresponda, pelo menos, à secção transversal de saída da válvula de segurança (→ tabela 5).
- ▶ Verificar regularmente a operacionalidade da válvula de segurança através de um breve purga.

Diâmetro mínimo da ligação	Capacidade nominal do reservatório de água	Potência máxima aquecimento
	l	kW
DN15	75 – 200	75
DN20	200 – 1000	150

Tab. 5 Dimensionamento da tubagem de descarga

Verificar a estanquidade

- ▶ Verificar todas as ligações e a tampa da abertura de verificação quanto à sua estanquidade.

5.5 Montar o sensor da temperatura e ligar à rede eléctrica

PERIGO: Perigo de morte devido a corrente eléctrica!

- ▶ Antes da abertura do aparelho de regulação, desligar a instalação de aquecimento da corrente através do interruptor de emergência do aquecimento e do disjuntor da habitação. Proteger contra uma reactivação inadvertida.

- ▶ Inserir todas as ligações do sensor no aparelho de regulação.

i Ao montar o sensor da temperatura, tenha em atenção a documentação técnica para o aparelho de regulação e para o sistema de energia solar no que respeita às ligações eléctricas e ao ajuste temperatura do sensor da temperatura.

- ▶ Estabelecer a ligação eléctrica do aparelho de regulação de acordo com a documentação técnica.

5.6 Montagem da resistência eléctrica de apoio

Este acumulador de água quente permite a instalação de resistência eléctrica para aquecimento, o qual aquece adicionalmente a água sanitária através da corrente eléctrica.

i Na âmbito da norma CTE (→ capítulo 3, página 8), a montagem de uma resistência eléctrica para aquecimento não é permitida.

- ▶ Montar a resistência eléctrica para aquecimento na posição indicada (→ figura 1, página 4) e ligar à rede eléctrica. Para isso, tenha em atenção a documentação técnica da resistência eléctrica para aquecimento, os regulamentos de instalação locais e as instruções de segurança (→ capítulo 1.2, página 3).
- ▶ Efectuar, de acordo com a norma IEC/EN 60335 e regulamento Português, uma verificação do condutor de protecção entre o ânodo de magnésio e a ligação do condutor de protecção.
- ▶ Ter em atenção as prescrições locais durante o funcionamento resistência eléctrica para aquecimento (p. ex. períodos de ligação).

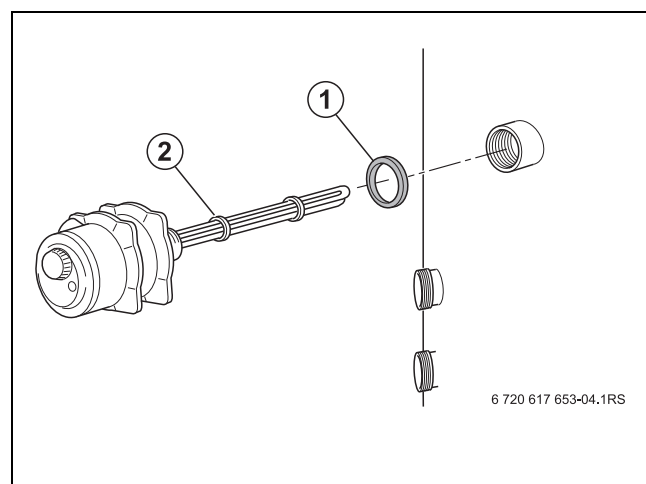


Fig. 9 Montar o adaptador eléctrico para aquecimento

- [1] Vedação
- [2] Resistência eléctrica para aquecimento

6 Colocação em funcionamento

- ▶ Assegurar que a colocação em funcionamento é efectuada pelo fabricante da instalação de aquecimento ou por uma empresa especializada.
- ▶ Colocar todos os componentes e acessórios em funcionamento conforme as indicações do fabricante nas respectivas instruções de instalação e de operação.



Em caso de funcionamento com a resistência eléctrica para aquecimento: ajustar a temperatura da água quente no regulador solar, de modo a que o limitador de temperatura de segurança da resistência eléctrica para aquecimento não seja accionado pelo aquecimento solar do acumulador (→ manual de instruções do sistema de energia solar).

6.1 Colocar o acumulador de água quente sanitária em funcionamento



INDICAÇÃO: Danos no acumulador devido à pressão demasiado elevada!

- ▶ Deixar a tubagem de descarga da válvula de segurança sempre aberta.



Efectuar a verificação de estanquidade do acumulador de água quente apenas com água sanitária. A pressão de ensaio deve ser, no máximo, 10 bar no lado de água quente.

- ▶ Para purgar o ar acumulador de água quente, abrir a válvula de ventilação e de purga ou a torneira que se encontra na posição mais alta.
- ▶ Para encher o acumulador de água quente, abrir a válvula de corte para a entrada de água fria EK.
- ▶ Antes de proceder ao aquecimento, verificar se a instalação de aquecimento, o acumulador de água quente e as tubagens estão cheios com água. Para o efeito, abrir a válvula de ventilação e de purga.
- ▶ Verificar todas as ligações, tubagens e a abertura de verificação quanto à estanquidade.

6.2 Fornecimento de instruções ao proprietário por parte do fabricante da instalação

O técnico especializado explica ao cliente o modo de utilização e o manuseamento da instalação de aquecimento e do acumulador de água quente.

- ▶ O proprietário da instalação deve ser informado que
 - a tubagem de descarga da válvula de segurança deve ficar sempre aberta.
 - a operacionalidade da válvula de segurança deve ser verificada regularmente.
 - pelo menos a cada dois anos deve ser efectuada uma limpeza e manutenção.
- ▶ Desactivação em caso de congelamento: drenar completamente o acumulador de água quente - também na parte mais inferior do acumulador de água quente.
- ▶ Notificar o proprietário sobre a limpeza e manutenção regulares necessárias do ânodo de magnésio; o funcionamento e a vida útil dependem delas.
- ▶ Entregar todos os documentos anexos ao proprietário.

7 Desactivação

7.1 Desactivar o acumulador de água quente

- ▶ Desactivar a instalação de aquecimento (→ manual de instruções do aparelho de regulação e do sistema de energia solar).
- ▶ Desligar a resistência eléctrica para aquecimento da corrente eléctrica e protegê-lo contra uma nova ligação inadvertida.

7.2 Drenar o acumulador de água quente em caso de perigo de congelamento



INDICAÇÃO: Danos no acumulador devido ao gelo!

Se, durante a sua ausência, existir o risco de formação de gelo, o acumulador de água quente pode congelar.

Recomendação: drenar o acumulador de água quente e a alimentação de água fria.

- ▶ Desactivar a instalação de aquecimento (→ manual de instruções do aparelho de regulação e do sistema de energia solar).
- ▶ Desligar a resistência eléctrica de apoio para aquecimento da corrente eléctrica e protegê-lo contra uma nova ligação inadvertida.
- ▶ Desligar a válvula de corte para entrada de água fria EK.



AVISO: Perigo de queimaduras devido à água quente!

- ▶ Depois da desactivação, deixar o acumulador de água quente arrefecer suficientemente.

- ▶ Abrir a válvula de drenagem.
- ▶ Para a ventilação, abrir a válvula de ventilação e de purga ou a torneira de consumo situada mais acima.



INDICAÇÃO: Danos no acumulador devido a corrosão!

Depois da drenagem, a humidade residual pode provocar corrosão.

- ▶ Drenar completamente o acumulador de água quente através da válvula de drenagem - também na parte mais inferior do acumulador de água quente.
- ▶ Secar bem o interior e deixar as tampas das aberturas de verificação abertas.

- ▶ Drenar completamente o acumulador de água quente e secar o interior.

8 Protecção ambiental/eliminação

A protecção ambiental é um dos princípios empresariais do grupo Bosch.

A qualidade dos produtos, a rentabilidade e a protecção do meio ambiente são aspectos muito importantes para nós. As leis e os regulamentos para a protecção ambiental são cumpridos de forma rigorosa. Para a protecção do meio ambiente, adoptámos as melhores técnicas e materiais possíveis, sob o ponto de vista económico.

Embalagem

No que diz respeito à embalagem, participamos dos sistemas de reciclagem vigentes no país, para assegurar uma reciclagem optimizada. Todos os materiais de embalagem utilizados são compatíveis com o meio ambiente e reutilizáveis.

Fim de vida dos aparelhos

Os aparelhos em fim de vida contêm materiais que devem ser enviados para a reciclagem.

Os componentes podem ser facilmente separados e os materiais sintéticos estão identificados. Desta maneira, poderão ser separados em diferentes grupos e posteriormente conduzidos para reciclagem ou eliminados.

9 Inspeção e manutenção

9.1 Recomendação para o utilizador

- ▶ Celebrar um contrato de manutenção e inspeção com uma empresa especializada e autorizada. Devem ser realizados trabalhos de manutenção na caldeira e no acumulador todos os anos ou de dois em dois anos (em função da qualidade da água no local).

9.2 Manutenção e reparação

PERIGO: Perigo de morte devido a corrente eléctrica!

- ▶ Desligar a instalação de aquecimento e a resistência eléctrica de apoio para aquecimento da corrente eléctrica em todos os pólos e protegê-los contra uma nova ligação inadvertida.

- ▶ Utilizar apenas peças de substituição originais.

9.2.1 Ânodo de magnésio

O ânodo de magnésio oferece uma protecção mínima para eventuais danos no esmalte.

- ▶ Efectuar a primeira verificação do ânodo de magnésio um ano após colocação em funcionamento.

INDICAÇÃO: Danos na instalação devido a danos provocados por corrosão!
Uma negligência do ânodo pode conduzir a danos prematuros por corrosão.

- ▶ Dependendo da qualidade da água local, caso seja necessário, verificar o ânodo anualmente ou a cada dois anos e, se necessário, substituir.

9.2.2 Esvaziar

- ▶ Desligar a instalação de aquecimento e do adaptador eléctrico para aquecimento da corrente eléctrica antes da limpeza ou reparação.
- ▶ Drenar o acumulador de água quente.
 - Fechar a válvula de corte para entrada de água fria.
 - Abrir a torneira de drenagem.
 - Para purgar, abrir a válvula de ventilação e de purga ou a torneira na posição mais alta.
- ▶ Se necessário, deverá esvaziar a serpentina de aquecimento de apoio e a serpentina solar.

9.2.3 Verificar o ânodo de magnésio

PERIGO: Perigo de morte devido a corrente eléctrica!

- ▶ Não utilizar o acumulador de água quente com sistema eléctrico de aquecimento com ânodo inerte.

O ânodo de magnésio é um "ânodo de sacrifício", consumido pelo funcionamento do acumulador de água quente.

- ▶ Verificar anualmente o diâmetro do ânodo de magnésio.

i Se a barra de ânodo não for submetida a uma manutenção correcta, a garantia do acumulador de água quente perde a validade.

i Não deixar que a superfície da barra de magnésio entre em contacto com óleo ou gordura.

- ▶ Tenha em atenção a limpeza.

i Se o ânodo de magnésio ainda puder ser utilizado, vede-o novamente com um vedante adequado ao montá-lo (por ex. cânhamo ou fita PTFE).
Uma vez que o ânodo de magnésio também é utilizado como condutor de protecção, após a montagem é necessária a verificação da resistência de contacto entre a ligação do condutor de protecção e o ânodo de magnésio, conforme a norma EN 50106.

Verificação visual da barra de ânodo

- ▶ Caso ainda não o tenha feito, retire a tampa do revestimento e o elemento de isolamento térmico.
- ▶ Desaparafusar o ânodo de magnésio.
- ▶ Verificar o ânodo de magnésio quanto à sua redução.
- ▶ Se o diâmetro tiver reduzido para aprox. 15 – 10 mm, substituir o ânodo de magnésio.
- ▶ Enroscar novamente o ânodo de magnésio na manga.

9.2.4 Descalcificação/limpeza

PERIGO: Perigo de queimaduras devido à água quente!

- ▶ Depois da desactivação, deixar o acumulador de água quente arrefecer suficientemente.

INDICAÇÃO: Danos no acumulador devido ao revestimento da superfície danificado!

- ▶ Para limpar o painel interno, não utilizar objectos rígidos afiados.

- ▶ Retirar a cobertura [5].
- ▶ Soltar os parafusos de fixação [4], retirar a tampa da abertura de verificação [3] e a vedação [2].

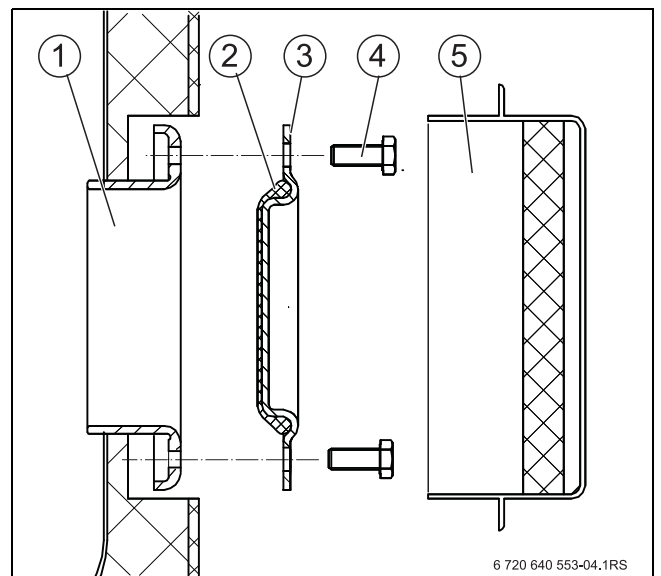


Fig. 10 Desmontar a tampa da abertura de verificação

- [1] Abertura de verificação
- [2] Vedação
- [3] Tampa da abertura de verificação
- [4] Parafusos de fixação
- [5] Cobertura da abertura de verificação com elemento de isolamento térmico

No caso de água calcária

O grau de calcificação depende da duração de funcionamento, da temperatura de funcionamento e da dureza da água. Superfícies de aquecimento calcificadas reduzem o conteúdo da água, reduzem a potência de aquecimento, aumentam o consumo de energia e prolongam o tempo de aquecimento.

- ▶ Descalcificar regularmente o acumulador de acordo com a quantidade de calcário existente.
Caso seja necessário, limpar o interior do acumulador de água quente com um jacto água fria (4 – 5 bar de sobrepressão).



Se tiver aquecido o acumulador de água quente drenado antes da limpeza com jacto de pressão, pode aumentar a eficácia da limpeza. Graças ao efeito de choque térmico, os depósitos de calcário são removidos mais facilmente do permutador térmico secundário de tubo plano.

- ▶ Retirar os resíduos com aspirador a seco/a húmido com tubo de aspiração em plástico.

Remover as incrustações mais difíceis

Se o acumulador de água quente apresentar incrustações muito difíceis, estas podem ser removidas através de uma limpeza química com um produto adequado para a remoção de calcário. Para tal, desligar o acumulador de água quente da rede no lado de água sanitária, a fim de evitar a entrada de impurezas na água sanitária.

No caso de água pouco calcária

- ▶ Verificar o acumulador periodicamente e limpar o lodo que se depositou.

9.3 Voltar a colocar o acumulador de água quente em funcionamento após a manutenção



INDICAÇÃO: Danos no acumulador devido a uma vedação danificada!

- ▶ Para evitar fugas no acumulador de água quente, após a limpeza e manutenção é necessário colocar uma nova vedação na abertura de verificação.



Durante a montagem da vedação, ter em atenção a indicação "lado da tampa"!

- ▶ Voltar a colocar a tampa da abertura de verificação [3] com a nova vedação [2].
- ▶ Apertar manualmente os parafusos de fixação [4] da tampa da abertura de verificação com uma chave dinamométrica, com um binário de aperto de 35 – 40 Nm.
- ▶ Encher o acumulador de água quente e voltar a colocar a instalação de aquecimento em funcionamento.
- ▶ Verificar todas as ligações, o ânodo de magnésio e a abertura de verificação quanto à estanquidade.

- ▶ Fixar a cobertura da abertura de verificação [5].

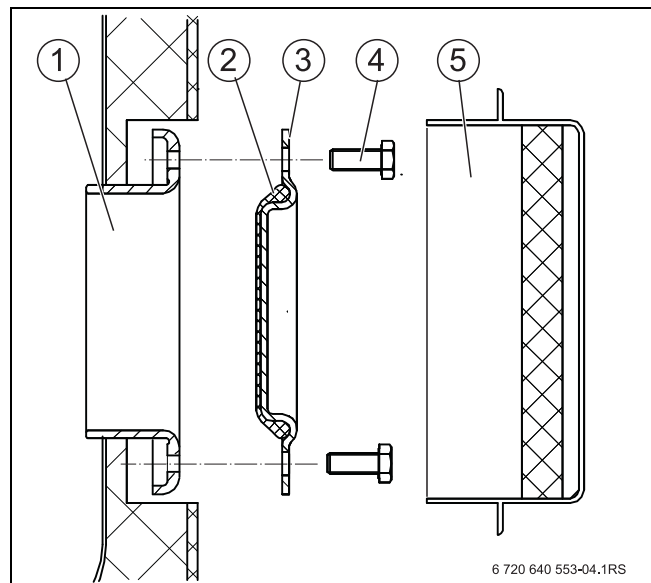


Fig. 11 Montar a tampa da abertura de verificação

- [1] Abertura de verificação
- [2] Vedação
- [3] Tampa da abertura de verificação
- [4] Parafusos de fixação
- [5] Cobertura da abertura de verificação com elemento de isolamento térmico

- ▶ Voltar a colocar o elemento de isolamento térmico superior e a tampa do revestimento no acumulador de água quente (→ figura 1, página 4).

www.junkers.pt

Tel: 21 850 00 98

Fax: 21 850 0161

808 234 212

Chamada local



Bosch Termotecnologia, SA
Av. Infante D. Henrique,
lotes 2E-3E
1800-220 Lisboa