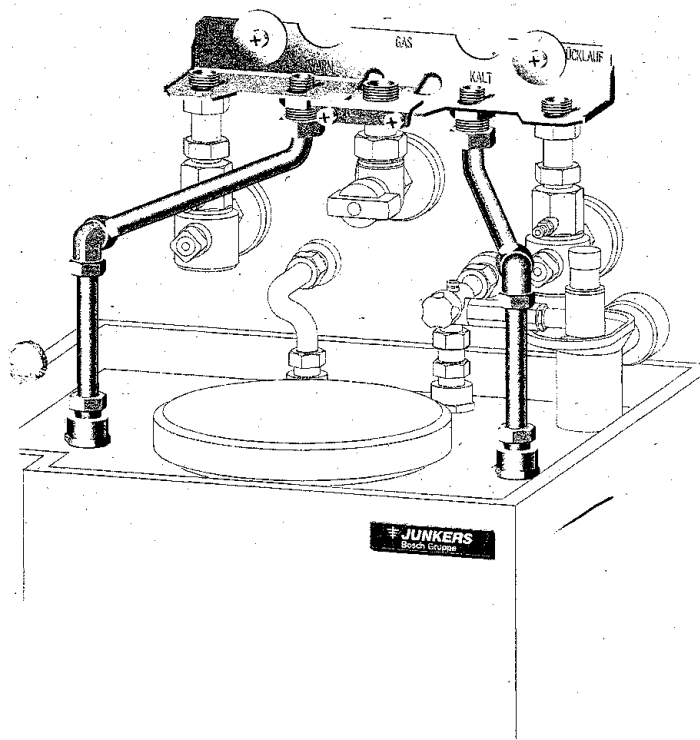




Zubehör-Nr. 542

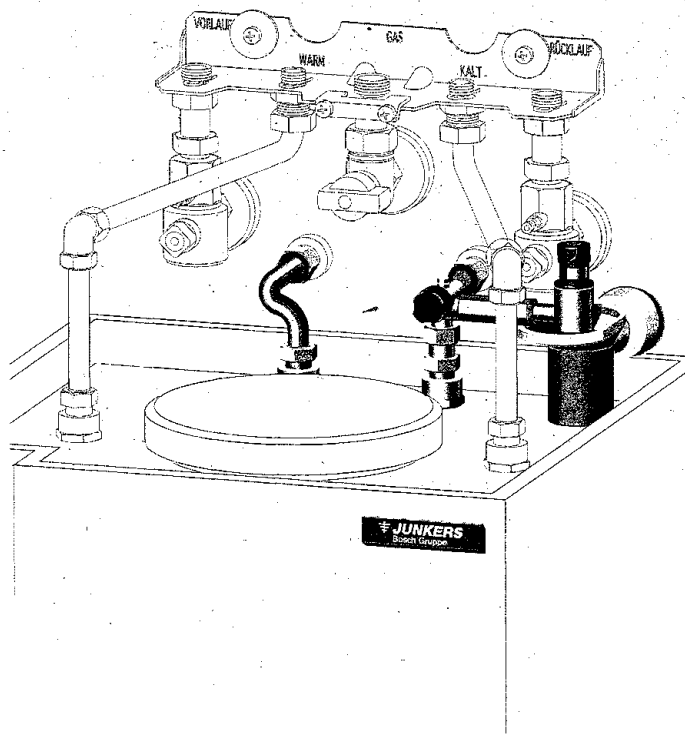
7 719 001 032



**Anschlußzubehör Heizung für
JUNKERS-Gas-Kesselthermen mit
Warmwasserspeicher ST 110 E**

Zubehör-Nr. 543

7 719 001 146



**Anschlußzubehör Sanitär für
JUNKERS-Gas-Kesselthermen mit
Warmwasserspeicher ST 110 E**

Die einwandfreie Funktion ist nur gewährleistet, wenn diese Anleitung eingehalten wird. Änderungen vorbehalten. Der Einbau muß von einem zugelassenen Installateur erfolgen. Zur Montage des Gerätes ist die entsprechende Installationsanleitung zu beachten.

Inhalt	Seite
1 Lieferumfang	3
2 Gerätemaße	4-5
3 Montage	6-9
3.1 Unterputzinstallation	6-8
3.2 Aufputzinstallation	9

Für die Installation der jeweiligen Gas-Kesselthermen liegt jedem Gerät eine Installationsanleitung bei.

1 Lieferumfang

Das Anschlußzubehör Nr. 542 besteht aus einer Montageanschlußplatte mit eingebautem Rückflußverhinderer und Gasanschlußnippel G 3/4" und den Anschlußleitungen für die heizungsseitige Verbindung zwischen den Warmwasserspeicher ST 110 E und der Montageanschlußplatte.

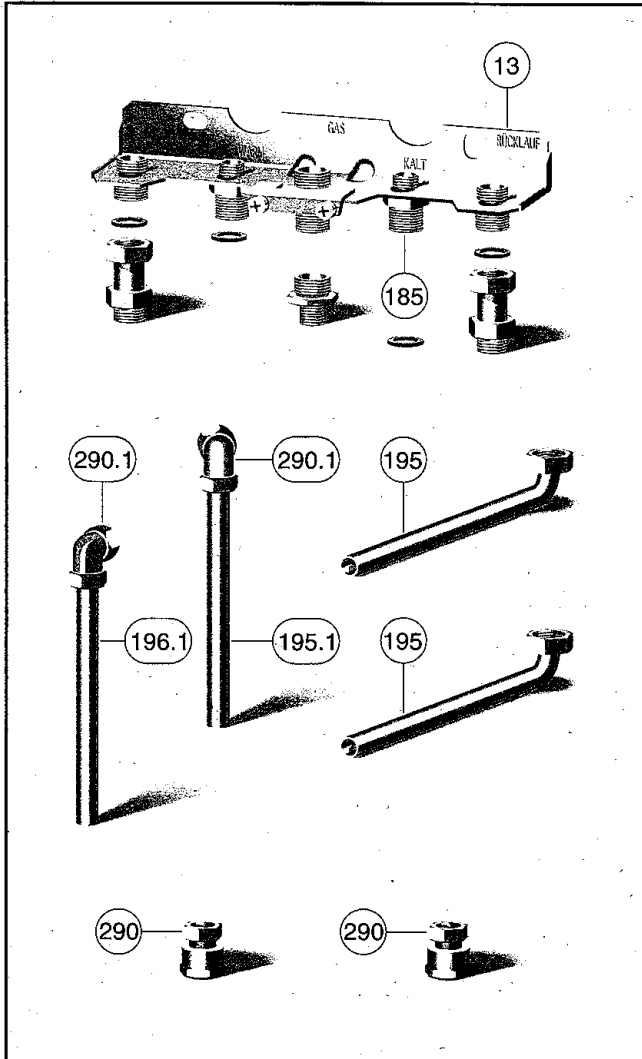


Bild 3

Zub.-Nr. 542 (7 719 001 032)

- 13 Montageanschlußplatte mit Gasanschlußnippel R 3/4"; Gasanschlußnippel R 1/2" lose beigelegt.
- 185 Rückschlagklappe für Speicherrücklauf
- 195 Verbindungsrohr für Speicherrücklauf
- 195.1 Verbindungsrohr für Speicherrücklauf
- 196 Verbindungsrohr für Speichervorlauf
- 196.1 Verbindungsrohr für Speichervorlauf
- 290 Klemmverschraubung
- 290.1 Winkelklemmverschraubung

Das Installationszubehör Nr. 543 besteht aus den Verbindungsleitungen für den kalt- und warmwasserseitigen Anschluß inklusive Kaltwasser-Sicherheitsgruppe zum Warmwasserspeicher ST 110 E.

Bei Netzdrücken über 8 bar ist zusätzlich ein Druckminderer erforderlich.

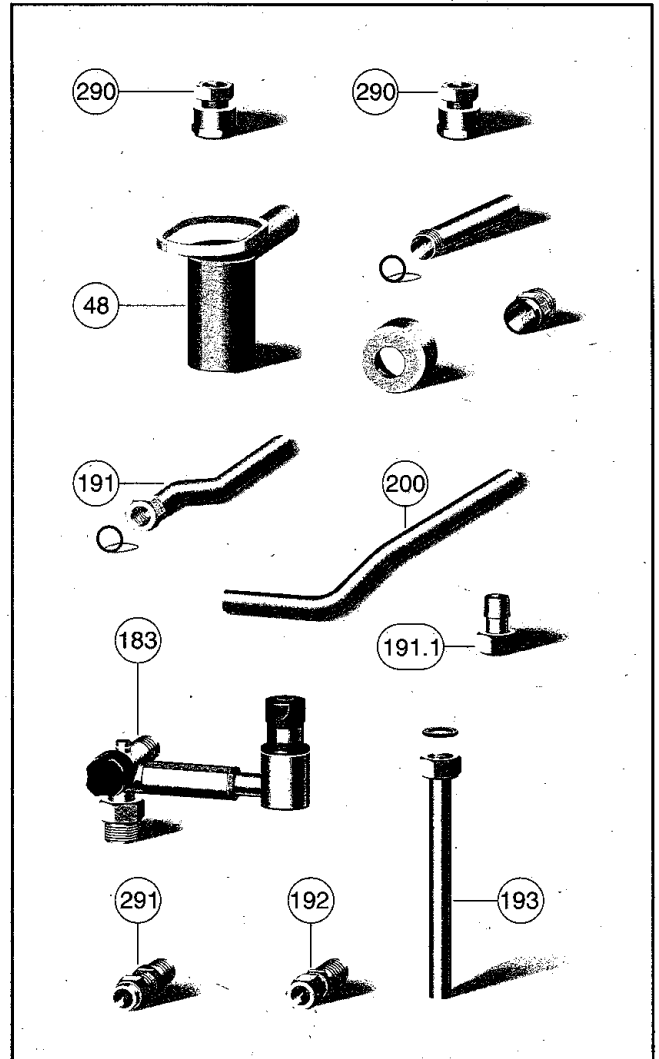


Bild 4

Zub.-Nr. 543 (7 719 001 146)

- 48 Trichtersyphon
- 191 Verbindungsrohr Kaltwasser – Unterputz
- 191.1 Anschlußstück Aufputz für Cu 15 x 1
- 192 Klemmverschraubung R1/2 AG x 12
- 193 Anschlußrohr Kaltwasser
- 183 Kaltwasser-Sicherheitsgruppe
- 200 Warmwasser-Anschlußrohr
- 290 Klemmverschraubung
- 291 Klemmverschraubung

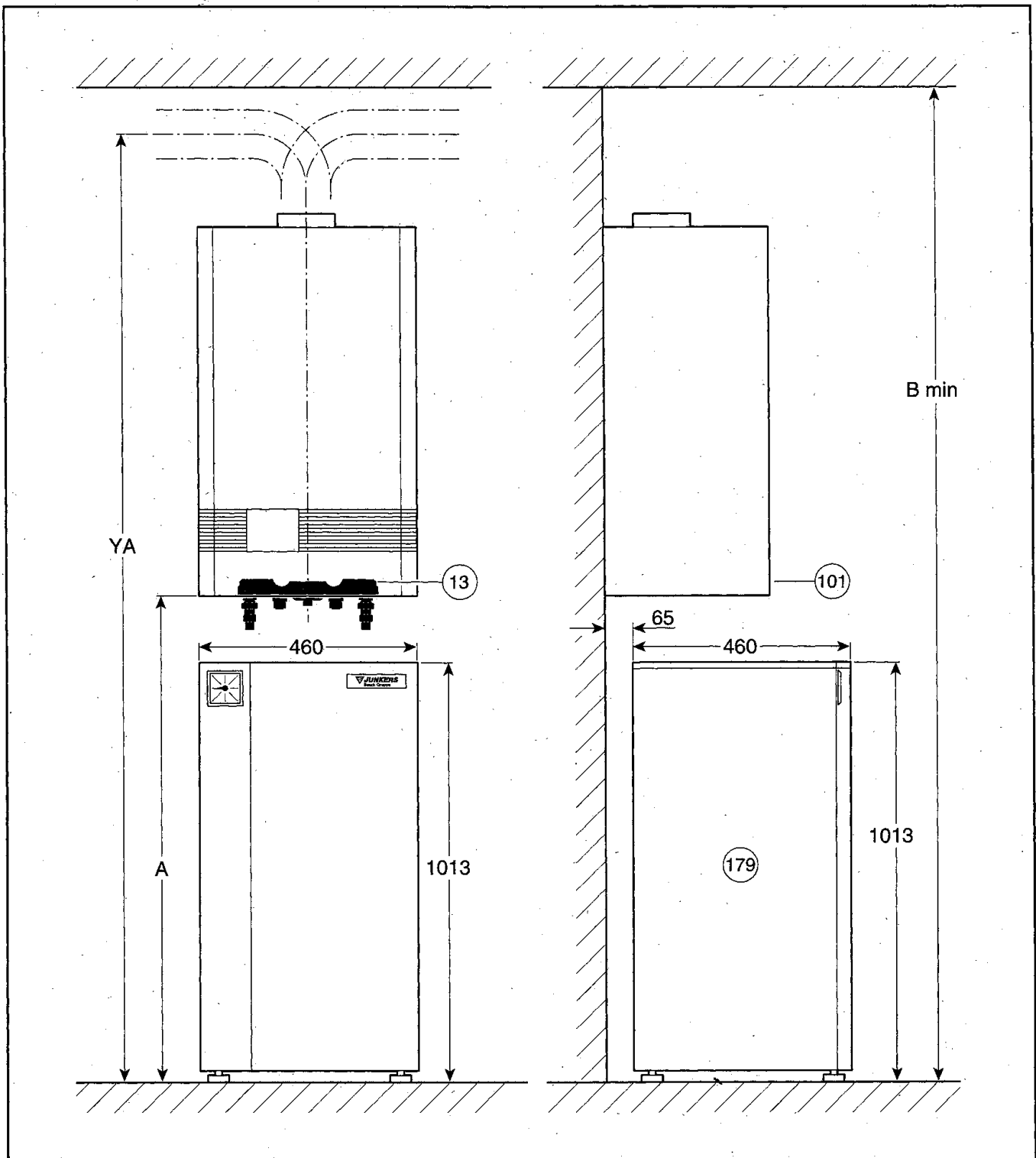


Bild 5

- 13 Montageanschlußplatte
- 101 Kesseltherme
- 179 Speicher ST 110 E

Tabelle für die Maße A, B und YA

Gerät	Abgaszubehör	YA	Maß A	Maß B _{min}
ZSR 8/11-3 KE	Abgasrohr Ø 90 mm	-	1160 – 1210	2230 – 2280
ZSR 11-4 KE	Abgasrohr Ø 90 mm	-		2230 – 2280
ZR 18-3 KE	Abgasrohr Ø 110 mm	-		2310 – 2360
ZR 24-3-KE	Abgasrohr Ø 130 mm	-		2310 – 2360
ZR 18-4 KE	Abgasrohr Ø 110 mm	-		2310 – 2360
ZR 24-4 KE	Abgasrohr Ø 130 mm	-		2310 – 2360
ZSR 8/11-3 AE	AZ 168 + AZ 182, 183, AZ 184, AZ 185	2120 – 2170		2220 – 2270
	AFL 410 HSD, AFL 710 P	2040 – 2090*		2140 – 2190
	AFL 920 SSW	2115 – 2165		2215 – 2265
	AZ 108, AZ 109, AZ 114	2040 – 2090		2190 – 2240
	AZ 168 + AZ 163/205, AZ 164**	2120 – 2170		2220 – 2270
	AZ 168 + AZ 186, AZ 187	-		2385 – 2435***
ZR 18/24-3 AE	AZ 182, 183, AZ 184, AZ 185	2140 – 2190		2240 – 2290
	AFL 410 HSD, AFL 710 P	2210 – 2260		2290 – 2360
	AFL 920 SSW	2285 – 2335		2385 – 2435
	AZ 108, AZ 109, AZ 114	2210 – 2260		2360 – 2410
	AZ 163/205, AZ 164**	2120 – 2170		2220 – 2270
	AZ 186, AZ 187	-		2425 – 2475***
ZSR 11-4 AE	AZ 168 + AZ 182, 183, AZ 184, AZ 185	2120 – 2170		2220 – 2270
	AZ 168 + AZ 186, AZ 187	-		2385 – 2435***
ZR 18/24-4 AE	AZ 182, 183, AZ 184, AZ 185	2140 – 2190		2240 – 2290
	AZ 186, AZ 187	-		2425 – 2475***
ZSBR 8-25 A	AZB 500	2260 – 2310		2410 – 2460
	AZB 501, AZB 502	-	2400 – 2450***	
	AZB 539	2260 – 2310	2410 – 2460	

* bei Abgang nach hinten

** bei Abgasanschluß nach rechts

*** Mindestmaß für Flachdach

3 Montage

3.1 Unterputzinstallation

1. Festlegung des Abstandes zwischen Montageanschlußplatte und Oberkante Fertigfußboden (OKFFB), siehe auch Seite 4 – 5.

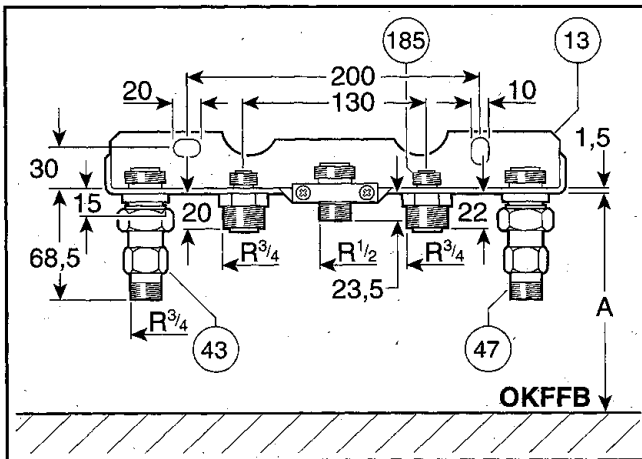


Bild 6

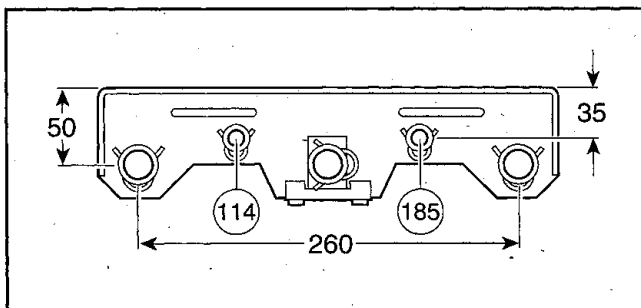


Bild 7

2. Festlegen der Unterputz-Anschlußleitungen

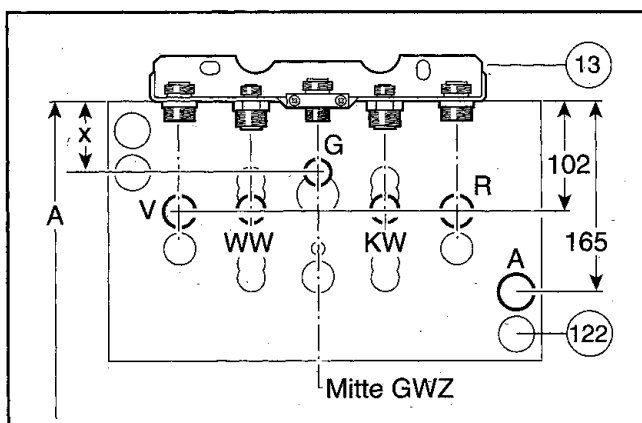


Bild 8

- G = Gas
 V = Heizungsvorlauf
 R = Heizungsrücklauf
 Ww = Warmwasser
 Kw = Kaltwasser
 A = Abfluß
 13 = Montageanschlußplatte
 122 = Montageschablone

Tabelle für das Maß x in Bild8

Gerätetyp	Maß x	Gas
mini-8/11, ZSR 8/11..	63 mm	DN 15
ZR 18/24	75 mm	DN 20
ZR 24 (Stadtgas)	86 mm	DN 25
ZSBR 8-25 A	75 mm	DN 20

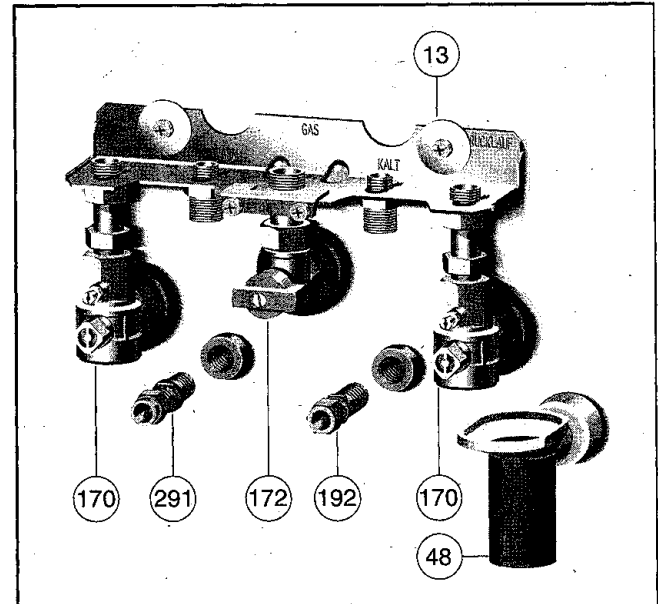


Bild 9

3. Heizungs-, gas- und brauchwasserseitiger Anschluß:

- Montageanschlußplatte (13) montieren.
- Gasabsperrhahn (172)* montieren.
- Wartungshähne – Eckform DN 20 (170) mit Rosetten* einbauen.
- Klemmverschraubung 1/2 AG x 12 (192) eindichten.
- Klemmverschraubung 1/2 AG x 15 (291) eindichten.
- Trichtersyphon mit Abdeckrosette (48) montieren.

* Installationszubehör

4. Montage des Speichers

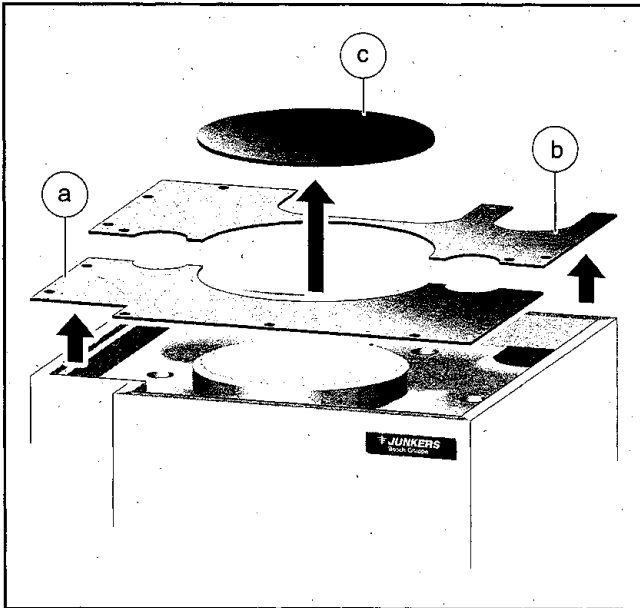


Bild 10

- Abdeckung (c) für Reinigungsflansch demontieren.
- Schrauben herausdrehen und die zwei Deckelhälften (a, b) abnehmen.

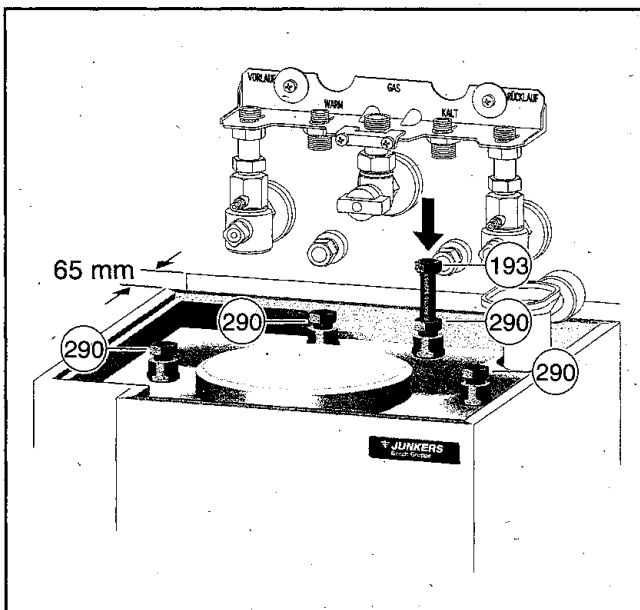


Bild 11

- Klemmverschraubungen (290) eindichten.
- Kaltwasser-Anschlußrohr (193) in Klemmverschraubung (290) einschieben.
- Warmwasserspeicher an die Wand schieben.
Abstand zur Wand: 65 mm

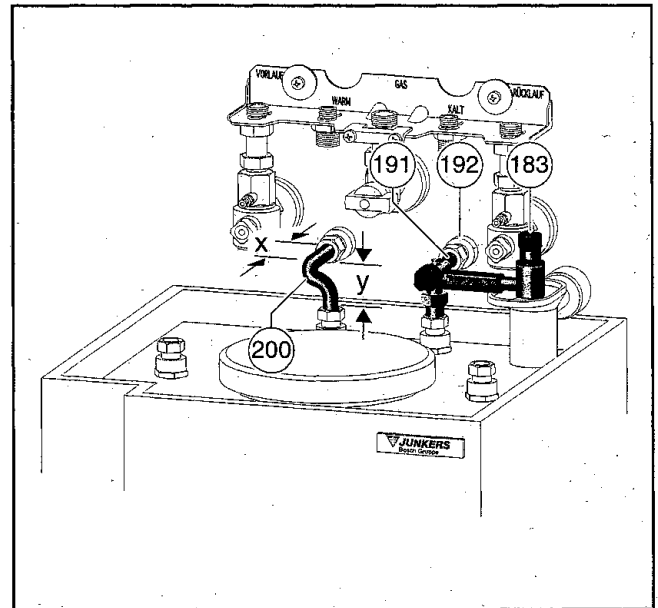


Bild 12

- Warmwasseranschlußrohr (200) auf Maß „x“ und senkrechte Rohrlänge „y“ +40 mm ablängen und montieren.

Hinweis: Wird die senkrechte Länge des Warmwasseranschlußrohrs nicht auf „y“ +40 mm abgelängt, vermindert sich die Brauchwasserleistung des Speichers.

- Verbindungsrohr – Kaltwasser (191) in Klemmverschraubung (192) schieben.
- Kaltwasser-Sicherheitsgruppe (183) montieren.
- Klemmverschraubungen und Überwurfmutter mit Schlüssel fest anziehen.

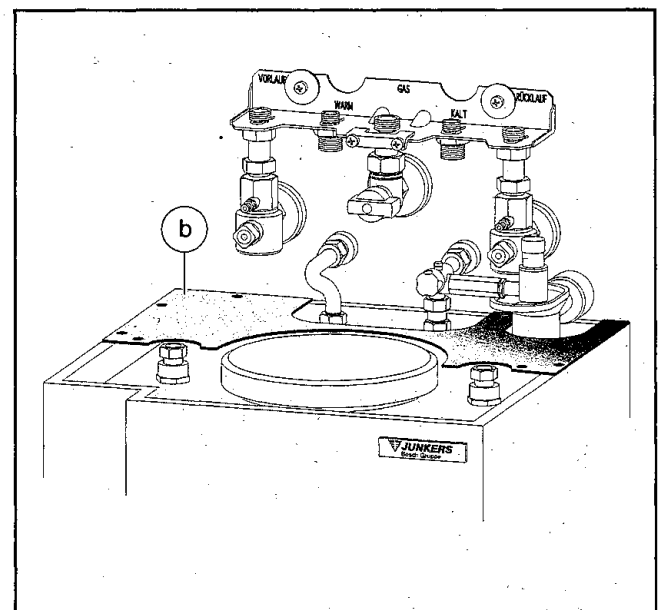


Bild 13

- Hintere Deckelhälfte (b) montieren und mit den Schrauben befestigen.

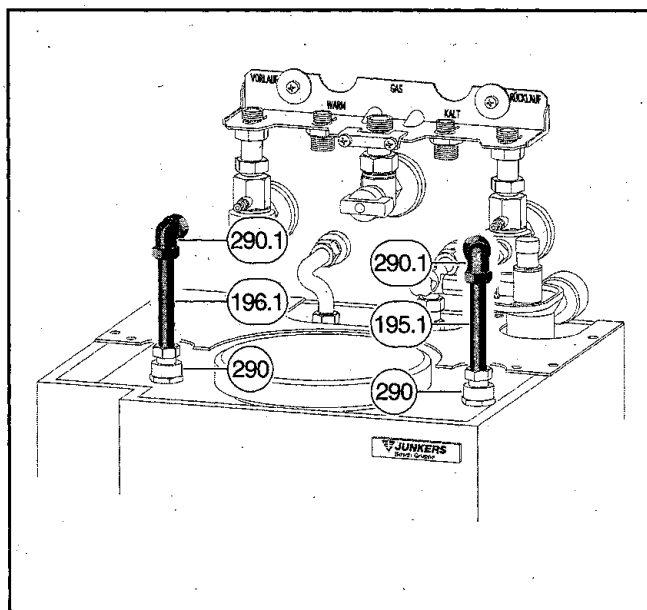


Bild 14

- Speichervorlaufrohr (196.1) und Speicherrücklaufrohr (195.1) mit der Winkelklemmverschraubung (290.1) verbinden und in die Klemmverschraubung (290) stecken.

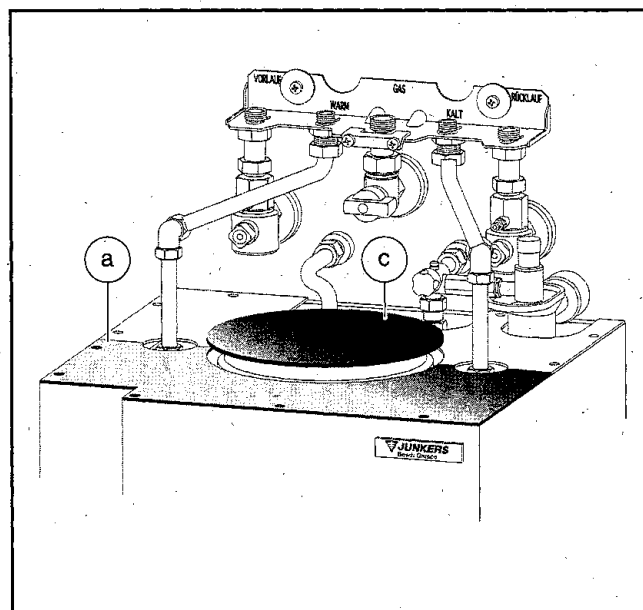


Bild 16

- Vorderen Deckel (a) und Abdeckung (c) des Speichers montieren und mit Schrauben befestigen.

Vor Montage der Kesseltherme ZR 18/24-3/4 Zubehör Nr. 442 montieren. Installationsanleitung beiliegend.

- Kesseltherme nach entsprechender Installationsanleitung montieren.
- Auslaufrohr (48.1) in Heizungssicherheitsventil der Kesseltherme eindichten.

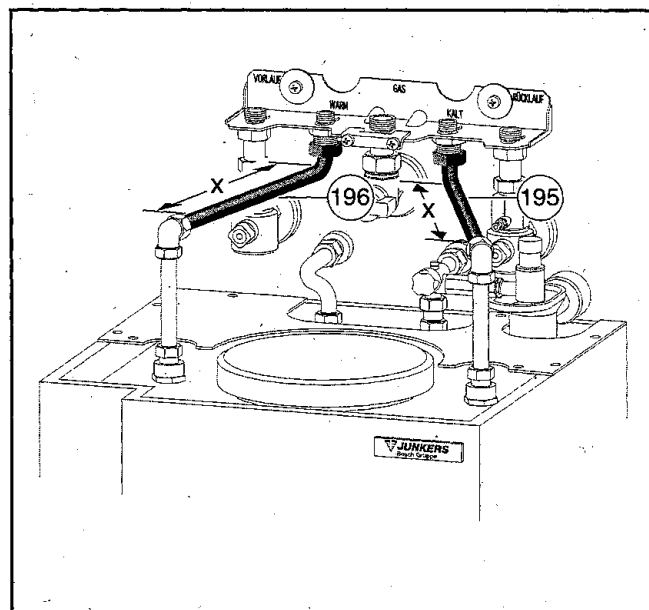


Bild 15

- Maß „x“ für Speichervorlauf- und Speicherrücklaufrohr (196 bzw. 195) ermitteln, eventuell ablängen und anschließend montieren.
- Alle Klemmverschraubungen mit Schlüssel fest anziehen.

3.2 Aufputzinstallation

1. Festlegen des Abstandes zwischen Montageanschlußplatte und Oberkante Fertigfußboden (OKFFB), siehe Seite 4 – 5.

Montageanschlußplatte montieren.

2. Festlegen der Montagehöhe von Kaltwasser, Warmwasser und Abfluß.

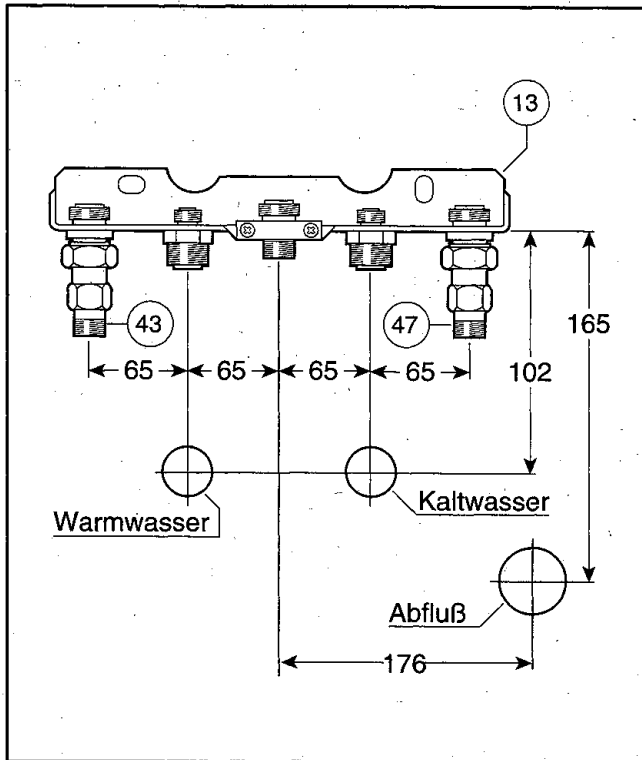


Bild 17

- 13 Montageanschlußplatte
- 43 Heizungsvorlauf
- 47 Heizungsrücklauf
- 112 Gasanschlußnippel

3. Wartungshähne und Gashahn montieren.

In Bild 18 ist die gesamte Installation dargestellt. Der Anschluß des Speichers ist wie unter 3.1 beschrieben vorzunehmen.

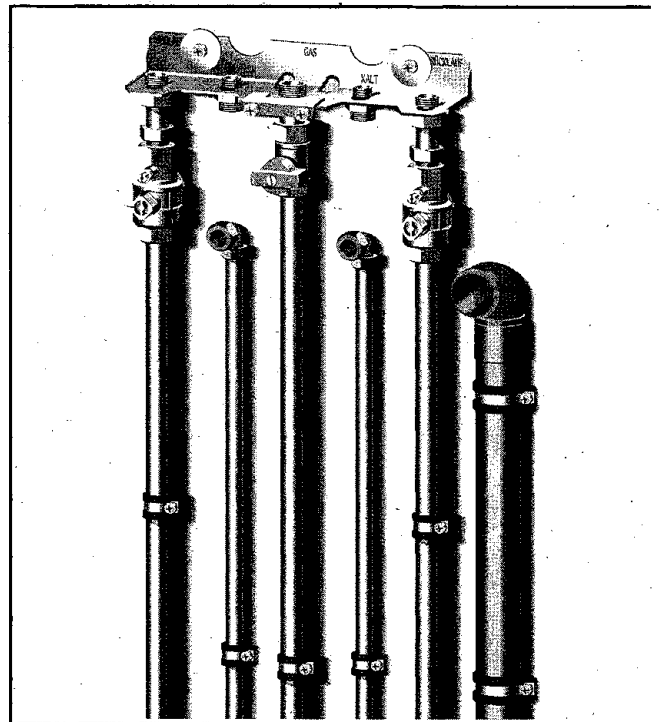


Bild 18

Hinweis: Anstelle von Klemmverschraubung (192) und Kaltwasser-Anschlußrohr (191) wird das Übergangsstück (191.1) auf die Kaltwasser-Sicherheitsgruppe (183) montiert.

Junkers-Verkaufsbüros

52068 Aachen

Neuköllner Straße 4
Telefon (02 41) 9676-576
Telefax (02 41) 9676575

10627 Berlin

Bismarckstraße 71
Telefon (030) 32788-0
Telefax (030) 32788191

33609 Bielefeld

Eckendorfer Straße 38
Telefon (05 21) 932430
Telefax (05 21) 38930

38102 Braunschweig

Hopfgarten 22 a
Telefon (05 31) 71817
Telefax (05 31) 798314

28239 Bremen

Große Riechen 6
Telefon (04 21) 69447-0
Telefax (04 21) 6441636

09116 Chemnitz

Neefestraße 88
Telefon (03 71) 38141-0
Telefax (03 71) 3814149

44145 Dortmund

Burgholzstraße 149
Telefon (02 31) 981021-0
Telefax (02 31) 98102119

01067 Dresden:

Bremer Straße 57
Telefon (03 51) 42091-0
Telefax (03 51) 4209149

Düsseldorf:

40882 Ratingen
Broichhofstraße 9
Telefon (02102) 9499-0
Telefax (02102) 472638

99085 Erfurt

Otto-Schwade-Straße 6
Telefon (03 61) 57667-40
Telefax (03 61) 5766749

60486 Frankfurt

Theodor-Heuss-Allee 70
Telefon (069) 7909-0
Telefax (069) 7909344

79108 Freiburg

Tullastraße 79
Telefon (07 61) 50425-0
Telefax (07 61) 5042530

22525 Hamburg

Kleine Bahnstraße 10
Telefon (040) 85180-0
Telefax (040) 8505609

30165 Hannover

Vahrenwalder Straße 221 A
Telefon (05 11) 67899-0
Telefax (05 11) 6789926

34117 Kassel

Schillerstraße 38-40
Telefon (05 61) 78455-0
Telefax (05 61) 103714

50933 Köln

Stolberger Straße 370
Telefon (02 21) 4905-0
Telefax (02 21) 4905216

04159 Leipzig

Georg-Schumann-Straße 294
- Am Viadukt -
Telefon (03 41) 5967287
Telefax (03 41) 5967293

39120 Magdeburg

Salbker Straße 21
Telefon (03 91) 62528-0
Telefax (03 91) 6252820

68309 Mannheim

Neustädter Straße 77-79
Telefon (06 21) 72794-0
Telefax (06 21) 7279444
80335 München
Seidlstraße 13-15
Telefon (089) 5128-0
Telefax (089) 5128313

48155 Münster

Eulerstraße 15
Telefon (02 51) 60891-0
Telefax (02 51) 67870

17036 Neubrandenburg

Gneissstraße 14
Telefon (03 95) 76953-0
Telefax (03 95) 7780001

90441 Nürnberg

Schweinauer Hauptstraße 38
Telefon (0911) 62399-0
Telefax (0911) 662634

88214 Ravensburg

Schwanenstraße 5
Telefon (07 51) 36318-0
Telefax (07 51) 3631830

18069 Rostock

Goerdelerstraße 28
Telefon (03 81) 80933-0
Telefax (03 81) 8093319

66119 Saarbrücken

An der Christ-König-Kirche 10
Telefon (06 81) 584030
Telefax (06 81) 5840315

70327 Stuttgart

Verkaufsbüro Südwest,
Heiligenwiesen 28
Telefon (07 11) 40951-0
Telefax (07 11) 4095129

26386 Wilhelmshaven

Gökerstraße 216
Telefon (0 44 21) 996150
Telefax (0 44 21) 60831

42115 Wuppertal

Otto-Hausmann-Ring 113
Telefon (02 02) 271420
Telefax (02 02) 7160572

Österreich:

Robert Bosch GmbH
Abteilung Junkers
1030 Wien
Hüttenbrennergasse 5
Telefon (02 22) 79722-8021
Telefax (02 22) 79722-8099

Schweiz:

Brennwald AG
CH-8810 Horgen
Dammstraße 12
Telefon (00411) 7279191
Telefax (00411) 7279199



Robert Bosch GmbH
Geschäftsbereich Junkers
Postfach 1309
73243 Wernau

